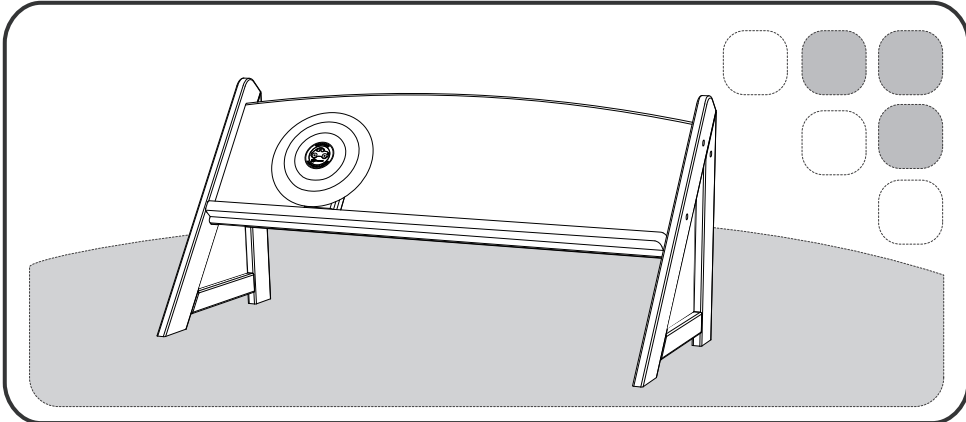


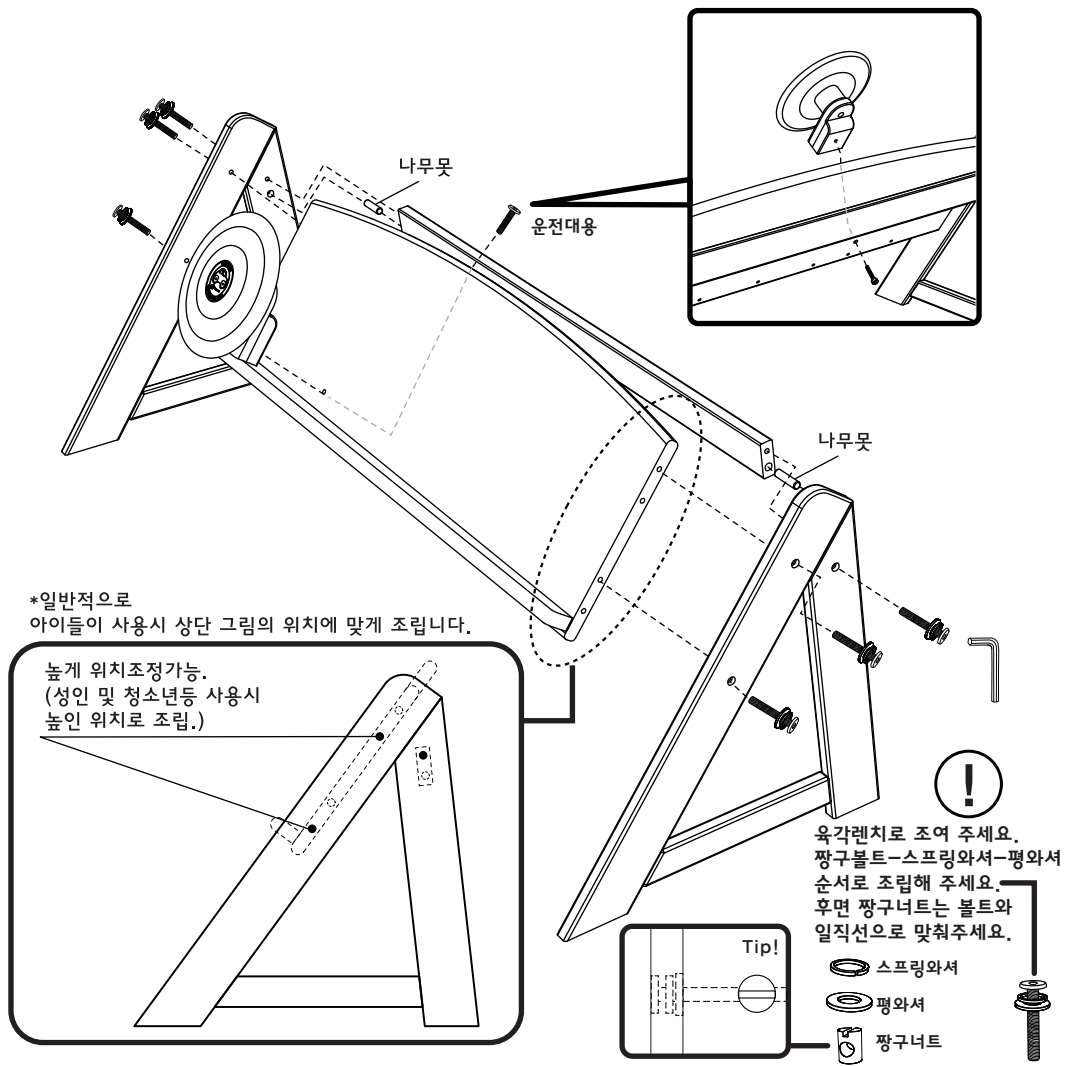
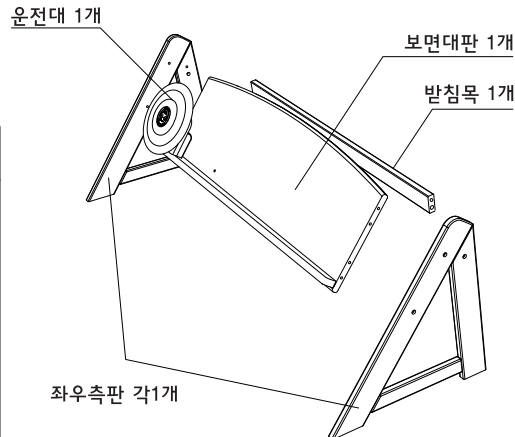
숲소리 보면대 메뉴얼



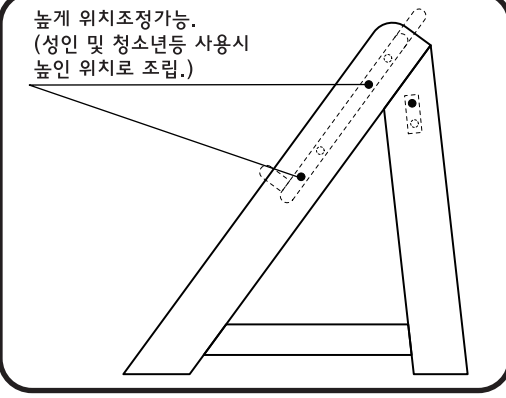
설치시 주의사항(조립전 꼭 읽어보세요!)

- 조립시 수평면 위에서 설치하십시오 수평이 맞지 않을 경우, 상판이 휘거나 프레임이 틀어져 흔들릴 수 있습니다.
- 습기나 화기가 없는 공간에 설치하십시오. 습하거나 건조하면 금이 가거나 뒤틀릴 수 있습니다.
- 직사광선이나 강한 조명에 노출시키지 마세요 탈색 및 변색의 우려가 있습니다.
- 조립 시 아이들이 접근하지 못하도록 하세요. 완전히 조립되지 않은 상태에서는 아이들에게 매우 위험할 수 있습니다.

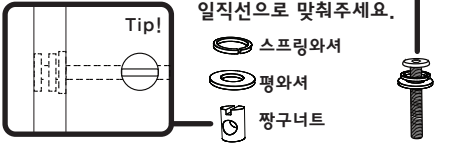
구성품



*일반적으로 아이들이 사용시 상단 그림의 위치에 맞게 조립니다.



육각렌치로 조여 주세요. 짱구볼트-스프링와셔-평와셔 순서로 조립해 주세요. 후면 짱구너트는 볼트와 일치선으로 맞춰주세요.



- ### 취급상 주의사항
1. 건조하고 습기가 많은 곳은 피하여 바닥의 수평을 유지해 주세요.
 2. 강한 직사광선을 피해주시고 뜨거운 물건(다리미, 주전자등)을 직접 올려 놓지 않아 주세요.
 3. 난로, 히터, 등에 가까이 두지 마세요.
 4. 음식물 등의 오물을 문혔을 시에는 즉시 마른걸레로 닦아내세요.
 5. 휘발성이 강한 아세톤, 휘발유, 신나 등으로 닦지 마시고 중성세제를 이용하여 닦으세요.
 6. 예리한 물건(칼, 가위, 열쇠 등)이나 접착제, 테이프 등의 사용으로 제품을 훼손하지 마세요.
 7. 사용 시 흔들릴 때에는 볼트가 풀어졌을 때이므로 육각렌치 및 십자드라버로 조여 사용하세요.
 8. 이동 시 끌지 말고 들어서 이동하세요.
 9. 제품에 큰 충격을 주거나 과도한 무게를 가하지 마세요.
 10. 자연소재, 원목을 사용하여 곰팡이 쉽게 발생 가능하므로 주의를 요합니다.
 11. 유성재질의 펜, 물감, 크레파스 등으로 쉽게 오염될 수 있으니 주의를 요합니다.
 12. 자연소재를 사용하여 색상이나 무늬결의 차이가 있을 수 있습니다.
 13. 모서리에 부딪쳐 다칠 수 있으니 항상 주의해 주세요.
 14. 아이들이 가구에서 떨어지거나 넘어지지 않도록 항상 주의해 주세요.

- ### 품질경영 및 공산품안전관리법에 의한 표시
1. 종류: 숲소리 보면대
 2. 외형치수(mm): 길이936*너비450*높이460
 3. 재료: Pine, Sepelli
 4. 제조자명: CHUZHOU SOOPSORI Co., Ltd.
 5. 수입자명: Soopsori Co., Ltd.
 6. 주소 및 전화번호: 서울시 마포구 독막로 291-3 02-335-4482
 7. 제조국명: 중국

soopsori

전 화 : 02-335-4482
이메일 : soopsori@soopsori.com
www.soopsori.co.kr