

Bed
Furniture

조립설명서

soopsori

스토리 유아침대 Story Baby Bed.....	2
스토리 낮은병커침대 Story Low Bunk Bed.....	7
우드베어키즈 이층침대 Twin Bunk Bed.....	13
우드베어키즈 낮은병커침대 Low Bunk Bed.....	22
우드베어키즈 높은병커침대 High Bunk Bed.....	28

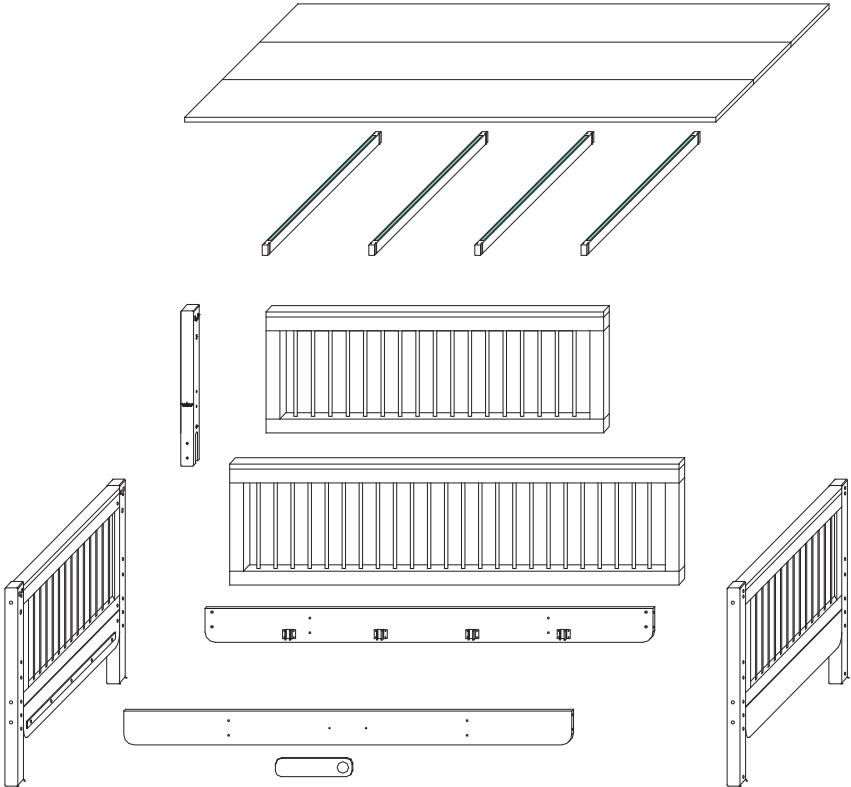
스토리 유아침대

Story Baby Bed



Part List

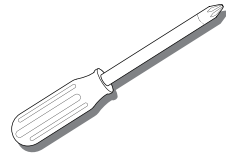
x 1 set



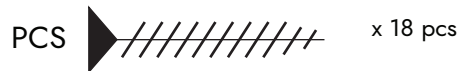
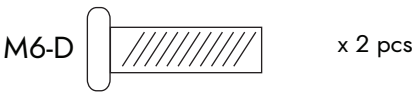
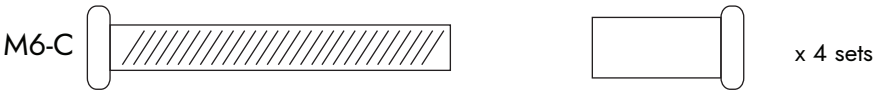
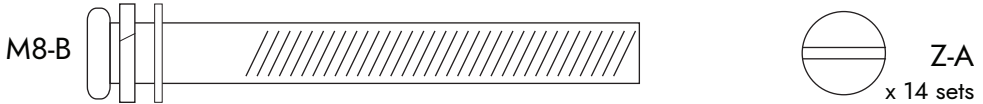
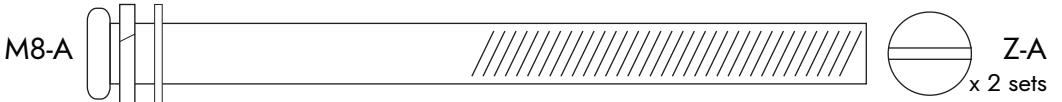
Hardware Bolts List

x 1 set

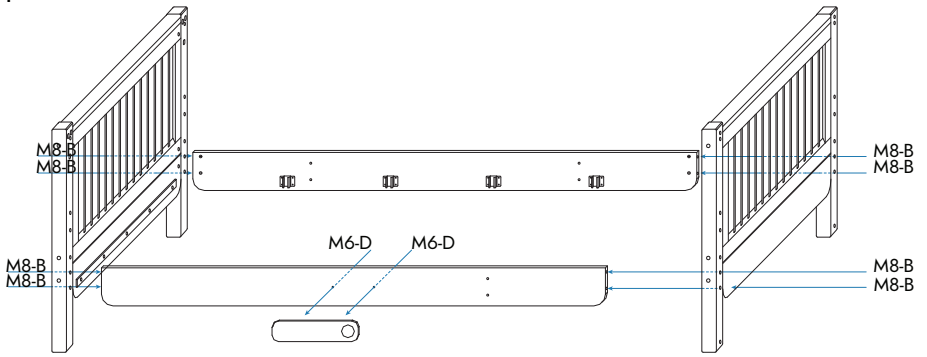
전동드릴 또는 드라이버가
필요 합니다.



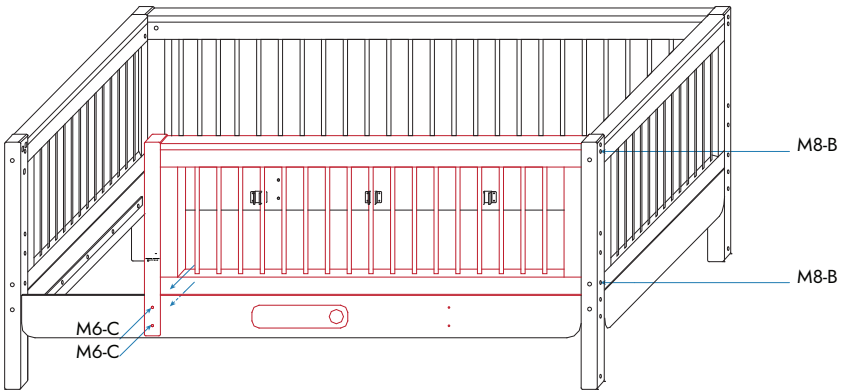
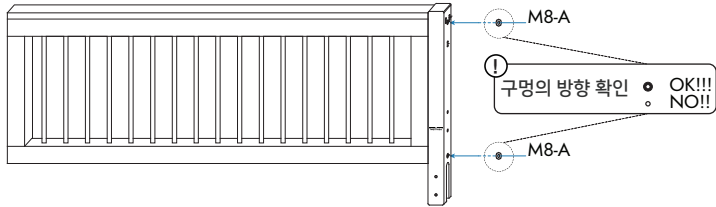
scale 1:1

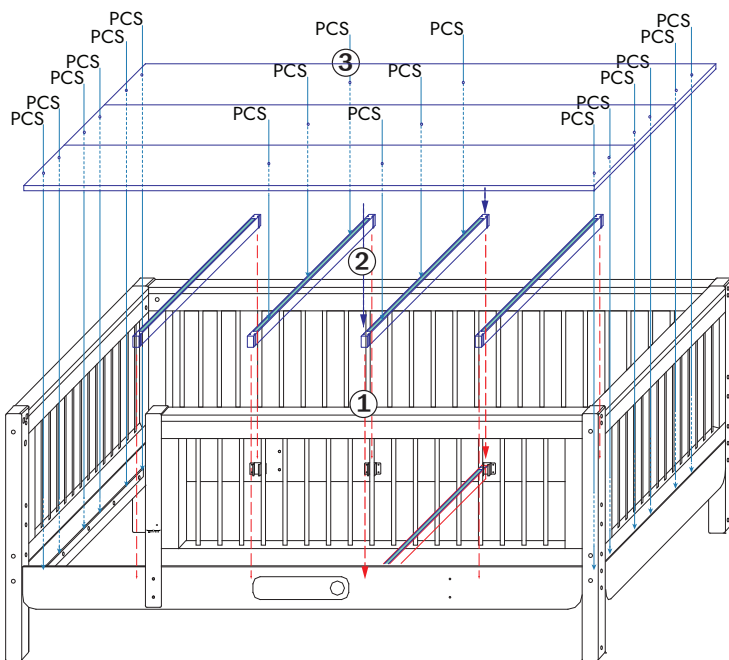


Start

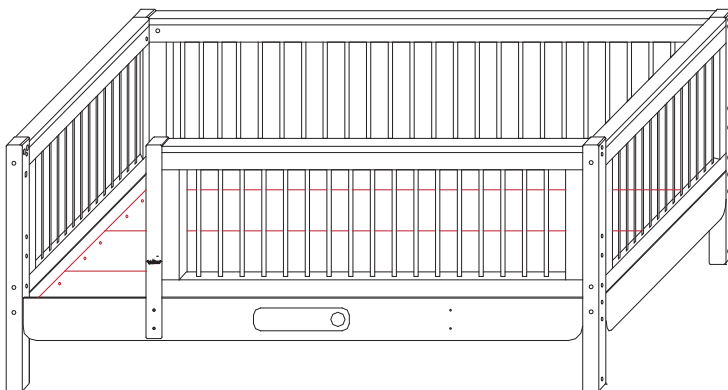


① 조립 전에 M8-A를 망치질 하지 마십시오.





Complete

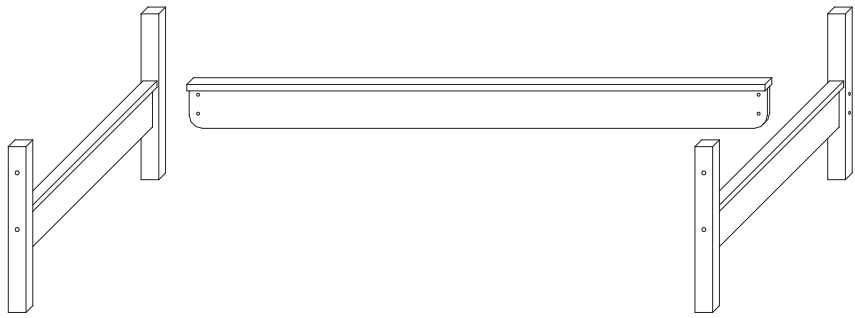


스토리 낮은벙커침대

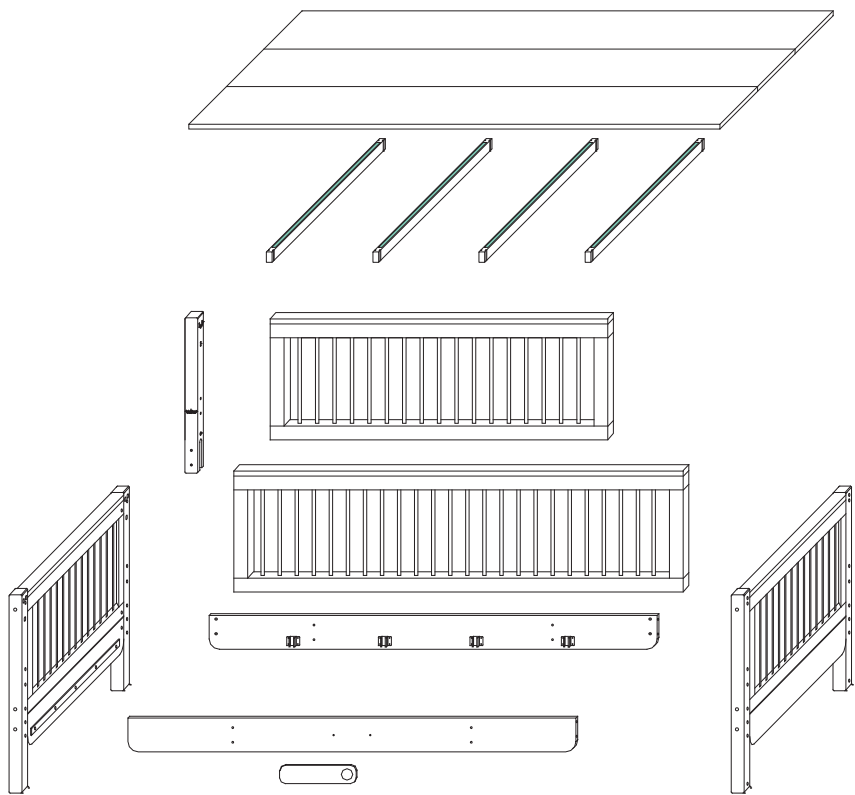
Story Low Bunk Bed



Part List
x 1 set



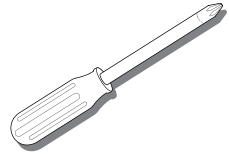
x 1 set



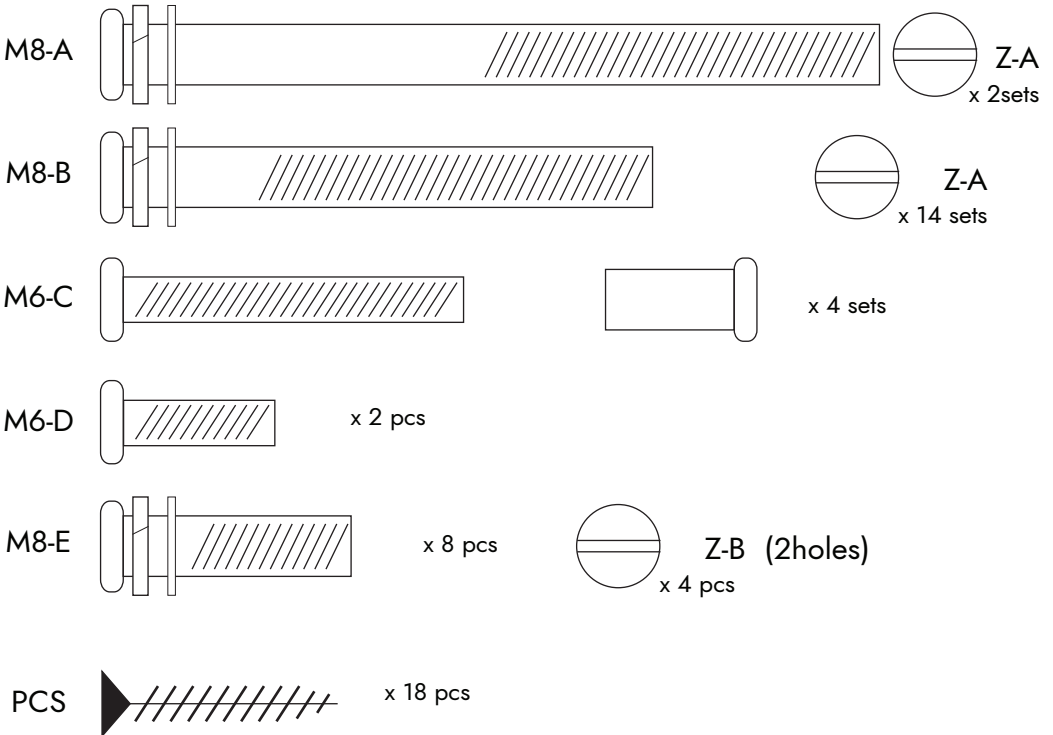
Hardware Bolts List

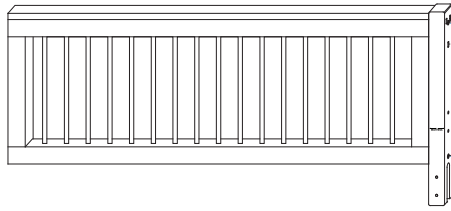
x 1 set

전동드릴 또는 드라이버가
필요 합니다.



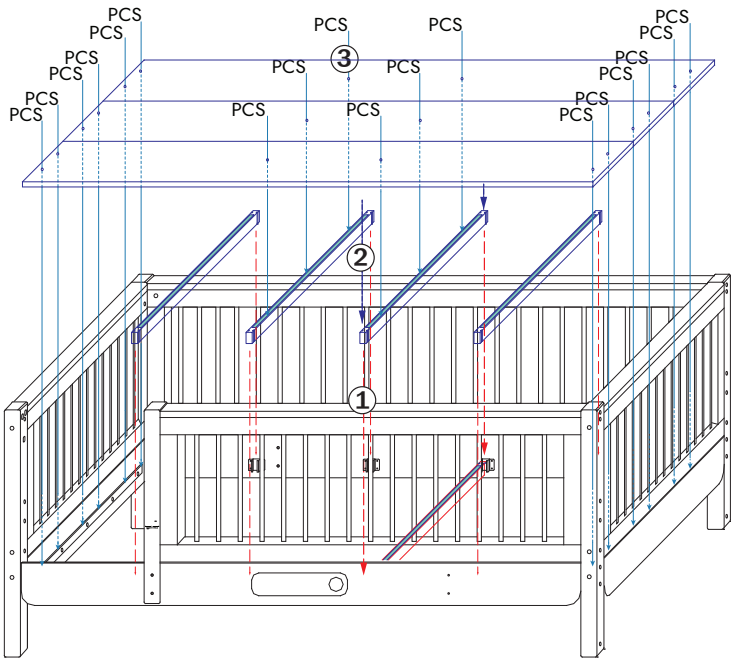
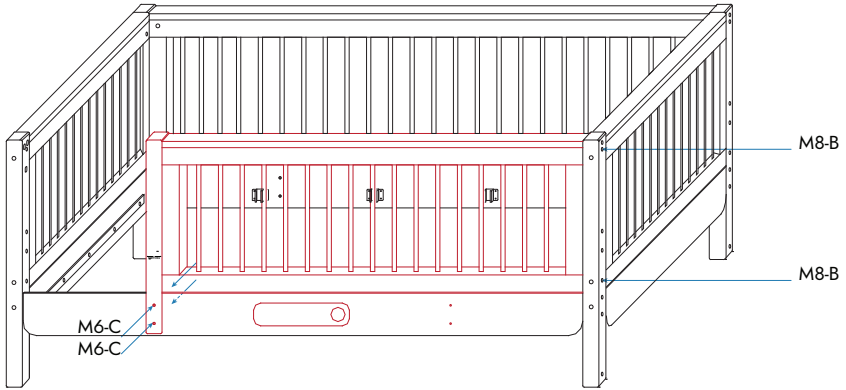
scale 1:1

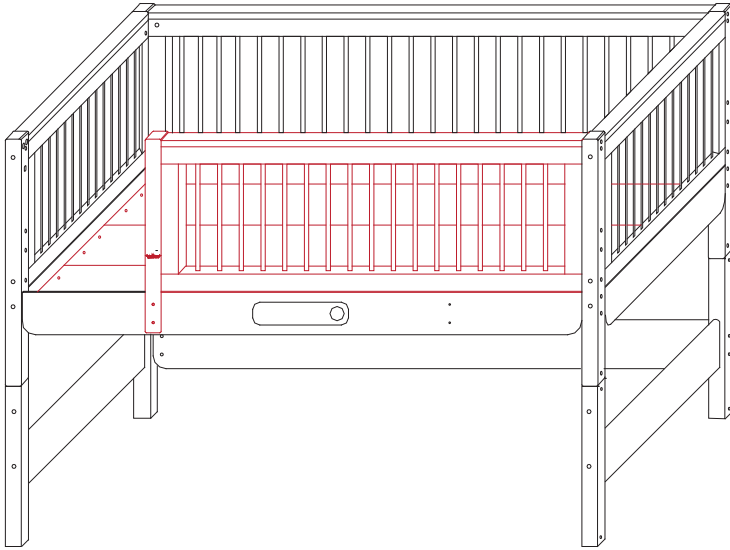




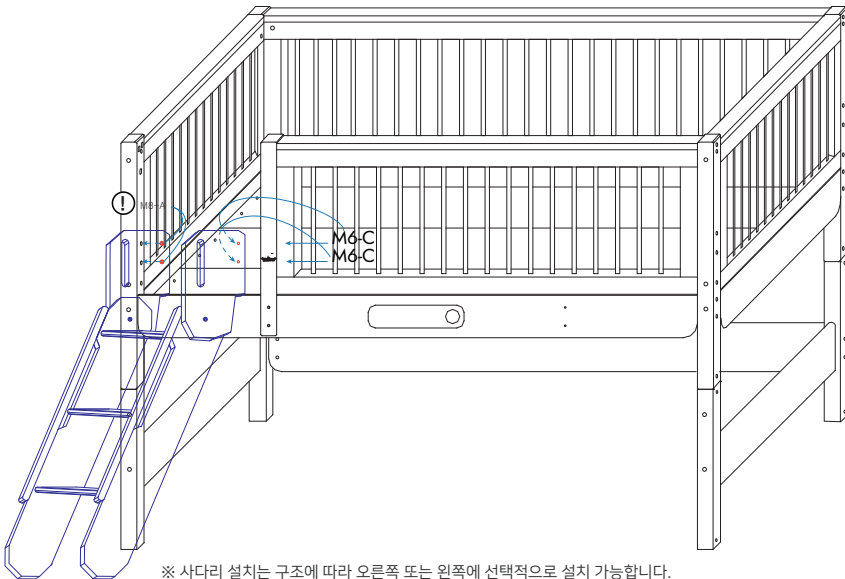
! 구멍의 방향 확인 ○ OK!!!
○ NO!!

! 조립 전에 M8-A를 망치질 하지 마십시오.





Complete



※ 사다리 설치는 구조에 따라 오른쪽 또는 왼쪽에 선택적으로 설치 가능합니다.

※ 조립이 어려울 시 고객센터로 연락 주시기 바랍니다.



우드베어키즈 이층침대

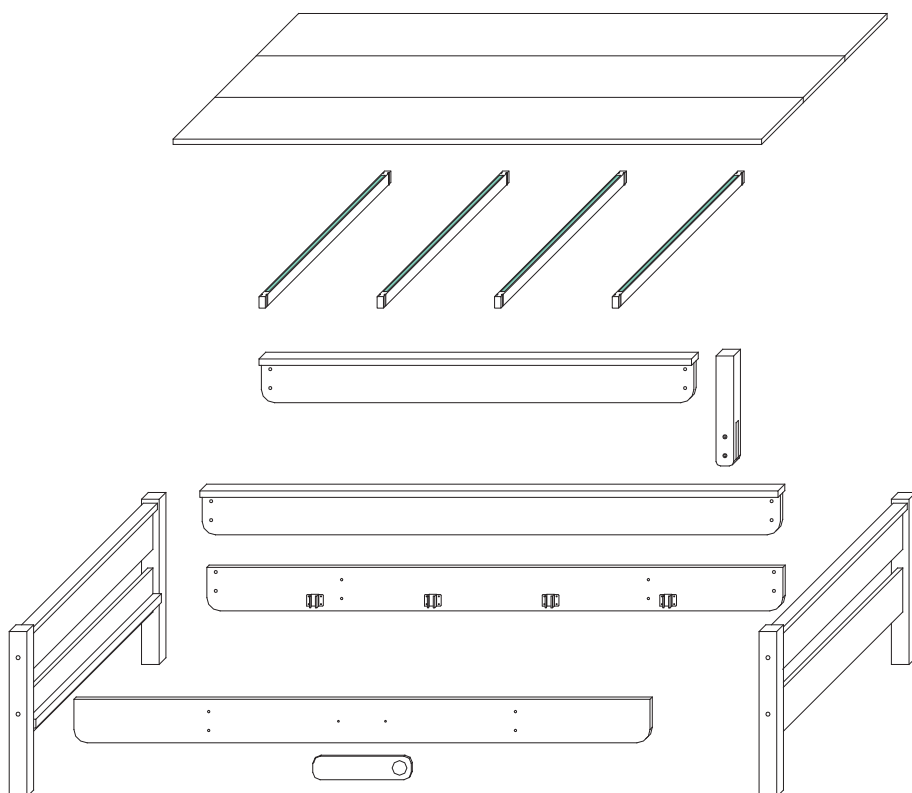
Twin Bunk Bed



Part List
x 1 set



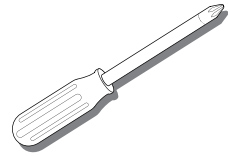
x 2 set




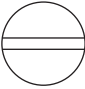
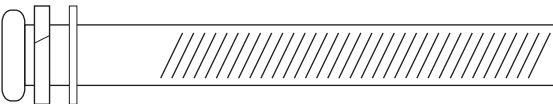
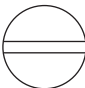
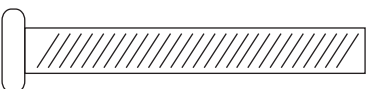
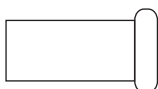
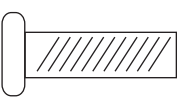
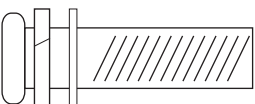

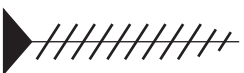
Hardware Bolts List

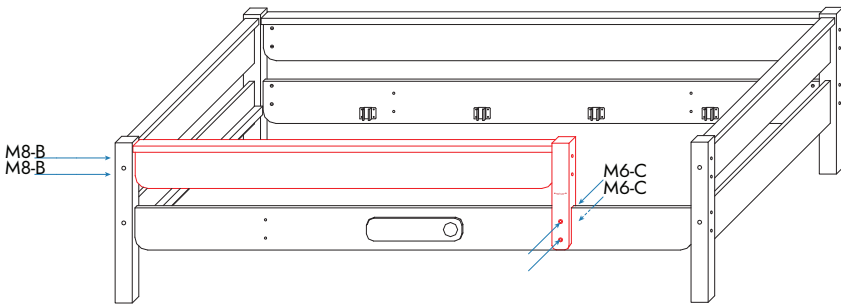
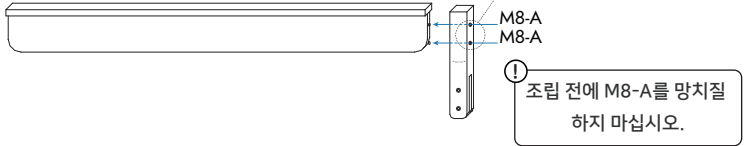
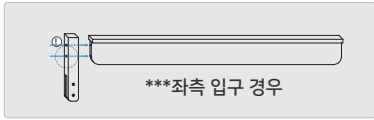
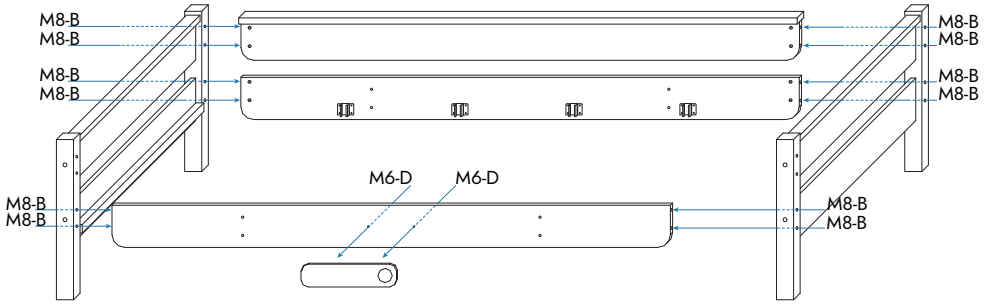
x 1 set

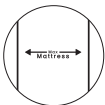
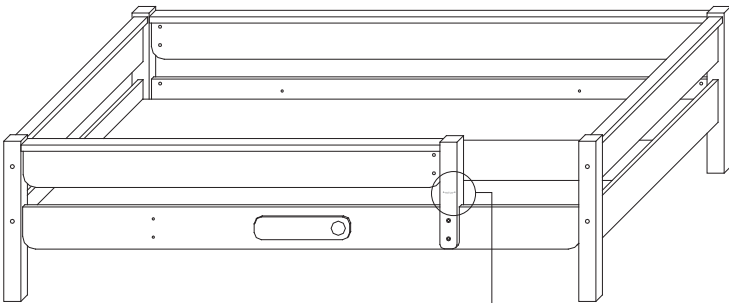
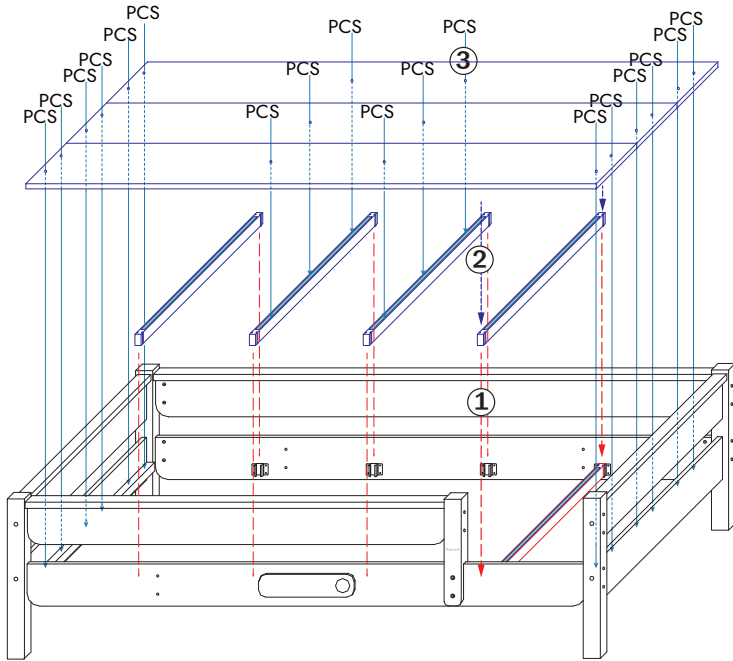
전동드릴 또는 드라이버가
필요 합니다.



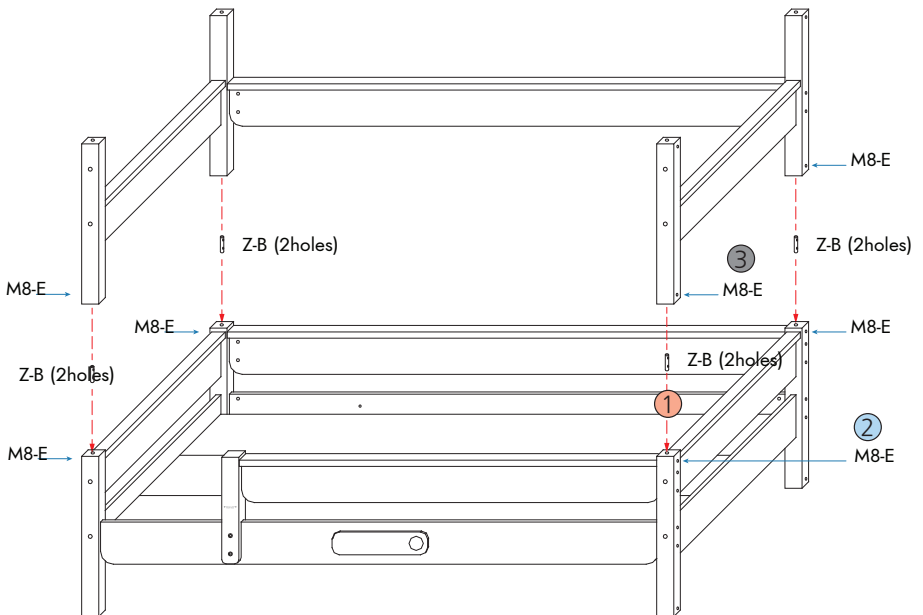
scale 1:1

- M8-A   Z-A x 4 sets
- M8-B   Z-A x 28 sets
- M6-C   x 6 sets
- M6-D  x 4 pcs
- M8-E  x 8 pcs  Z-B (2holes) x 4 pcs
- PCS  x 36 pcs



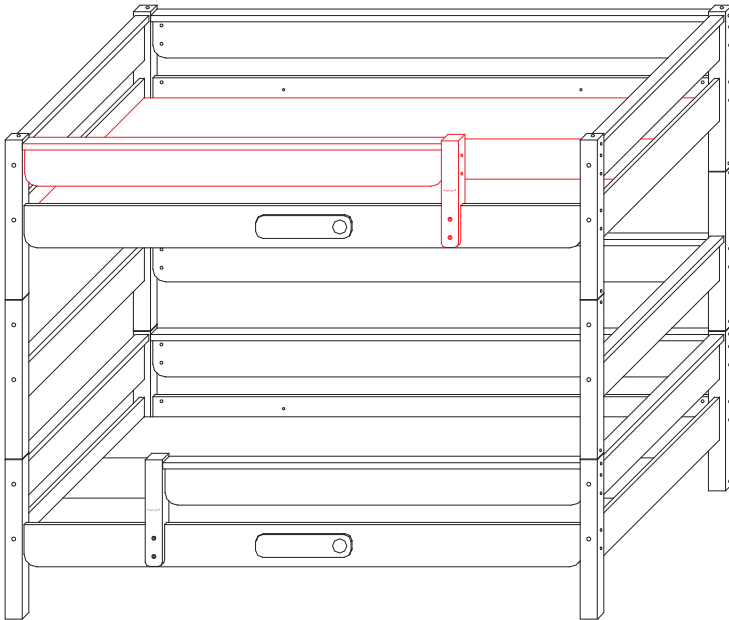


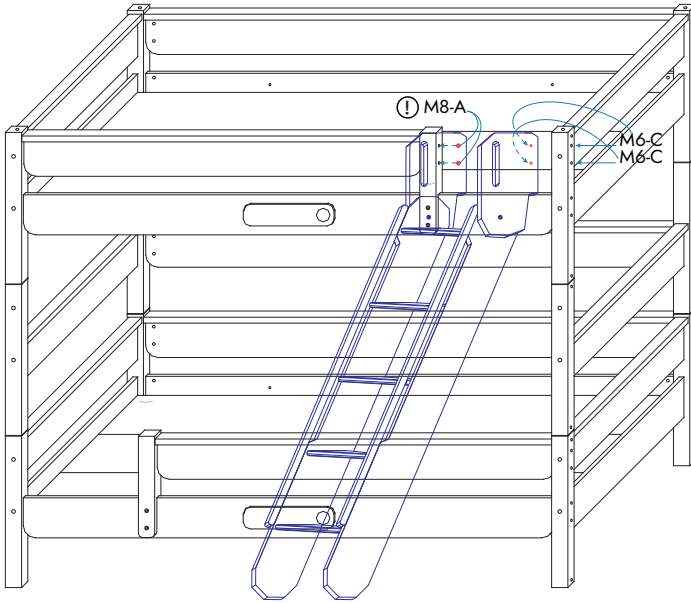
※ 매트리스 표시선을 넘지 않도록 주의 하시기 바랍니다.





17쪽 ①, ②, ③
반복하여 설치 하세요.





※ 사다리 설치는 구조에 따라 오른쪽 또는 왼쪽에 선택적으로 설치 가능합니다.

※ 조립이 어려울 시 고객센터로 연락 주시기 바랍니다.

우드베어키즈 낮은병커침대

Low Bunk Bed

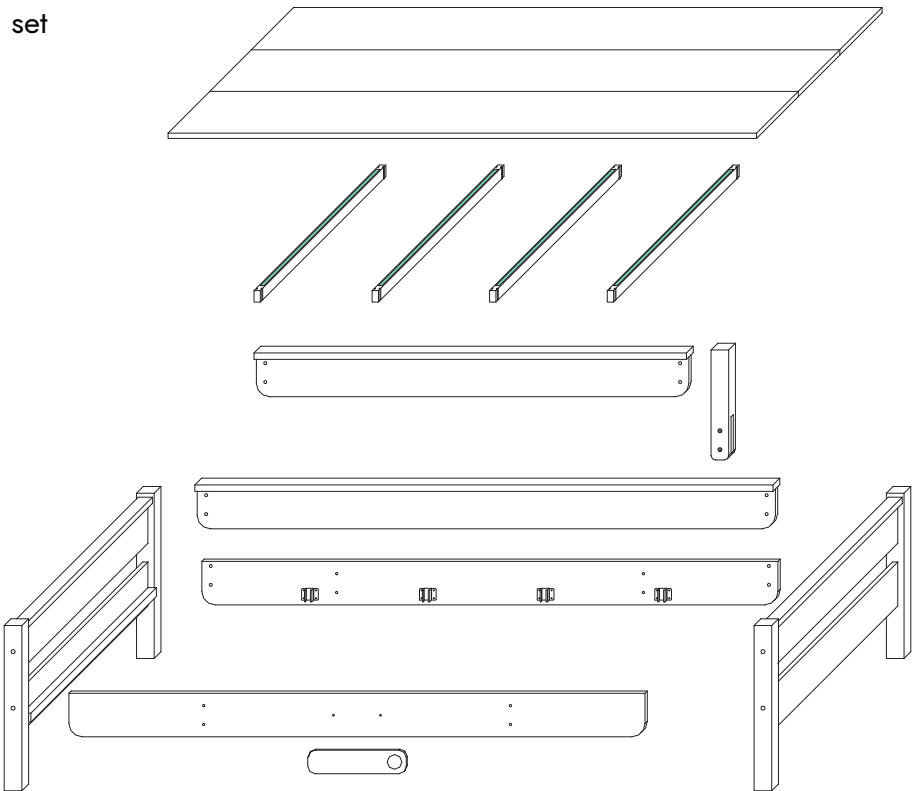


Part List

x 1 set



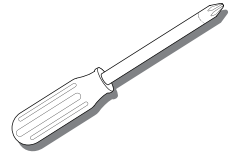
x 1 set



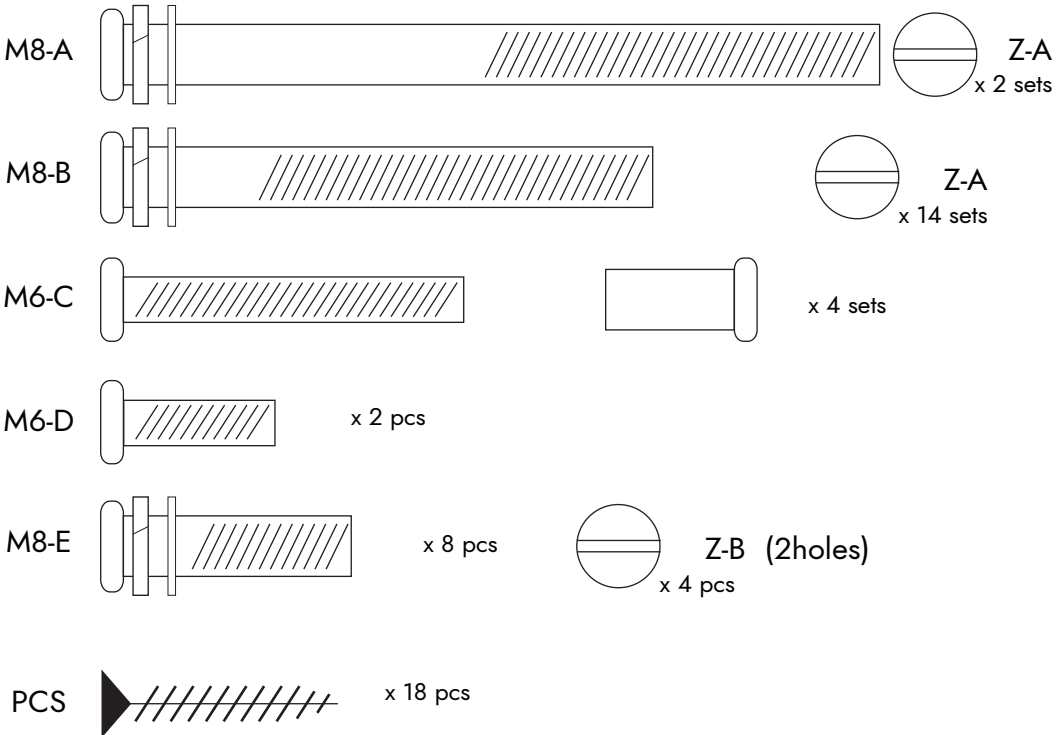
Hardware Bolts List

x 1 set

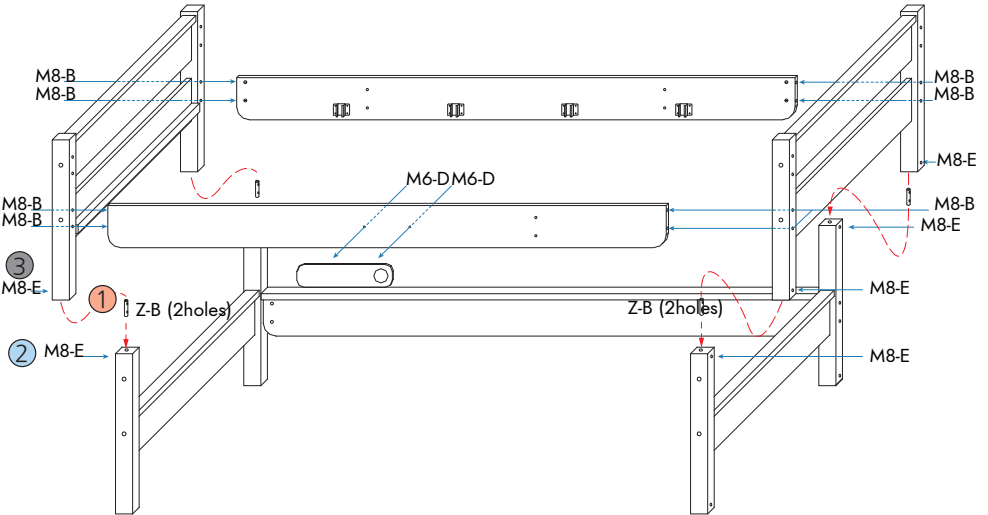
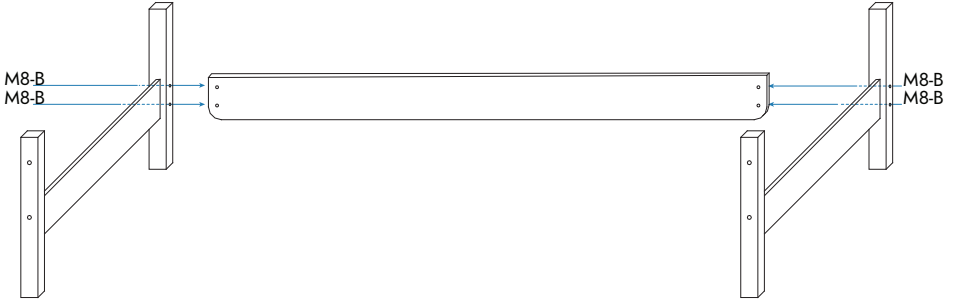
전동드릴 또는 드라이버가
필요 합니다.

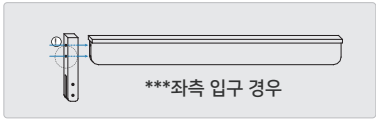


scale 1:1

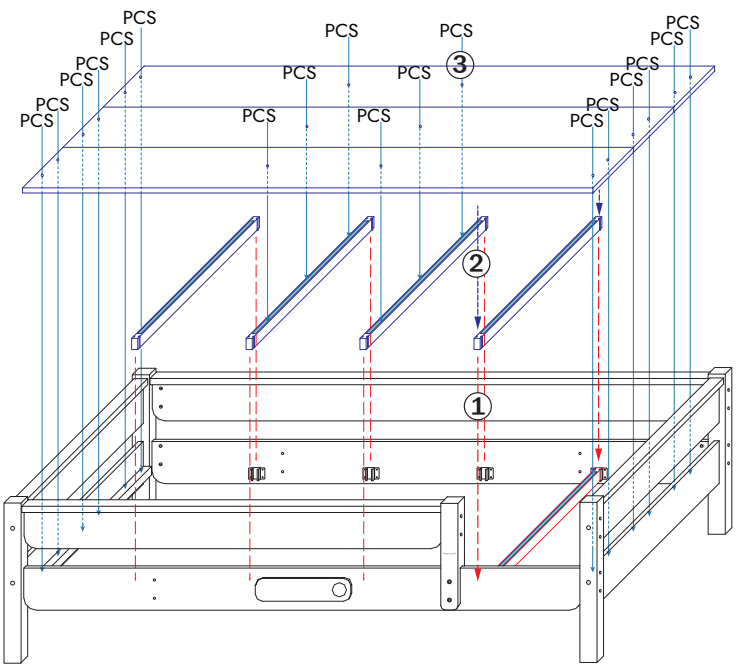
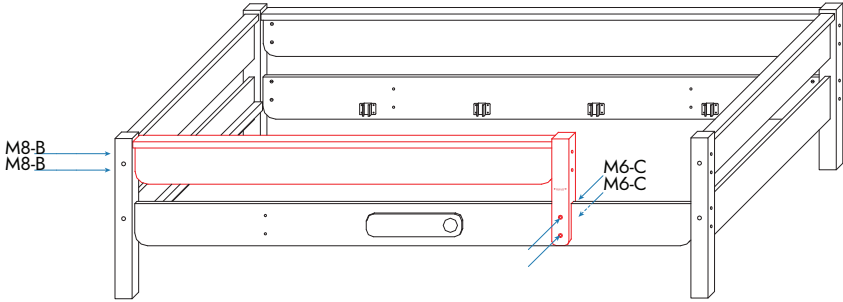


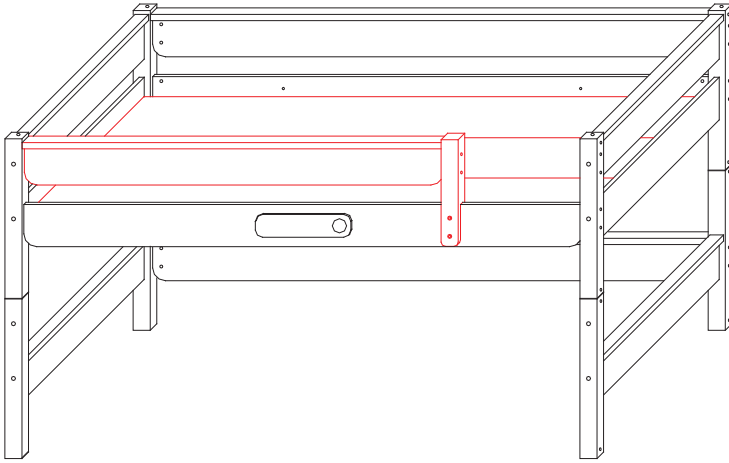
Start



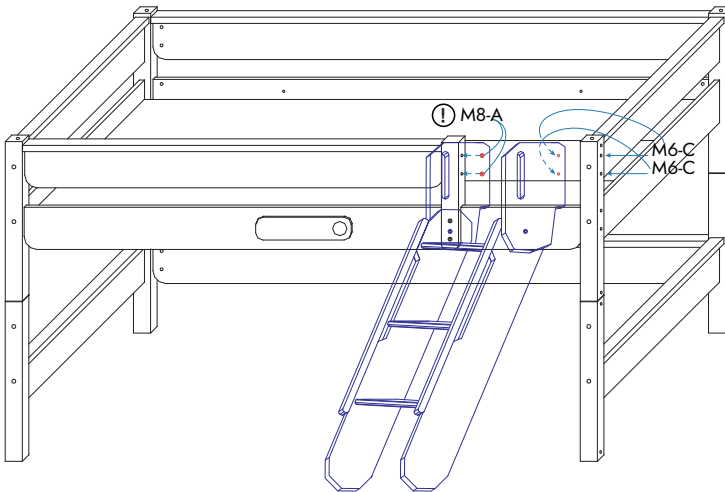


① 구멍의 방향 확인 ○ OK!!!
○ NO!!





Complete



※ 사다리 설치는 구조에 따라 오른쪽 또는 왼쪽에 선택적으로 설치 가능합니다.

※ 조립이 어려울 시 고객센터로 연락 주시기 바랍니다.

우드베어키즈 높은병커침대

High Bunk Bed

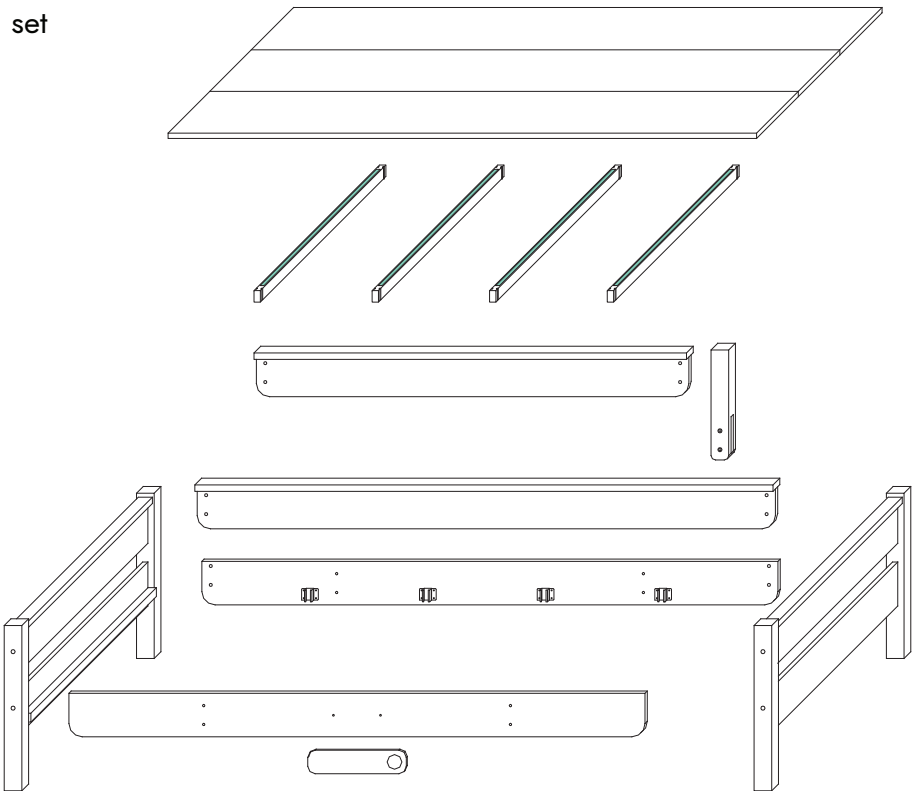


Part List

x 1 set



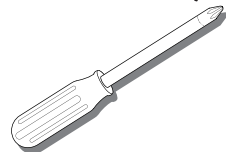
x 1 set




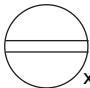
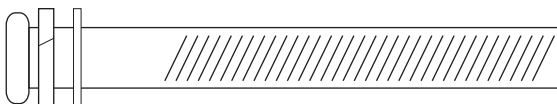
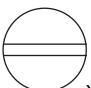
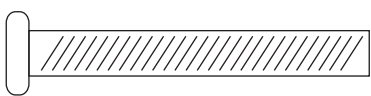
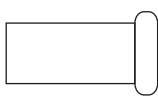
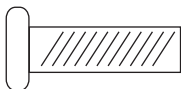
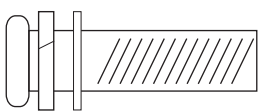
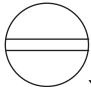
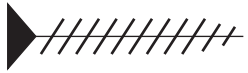
Hardware Bolts List

x 1 set

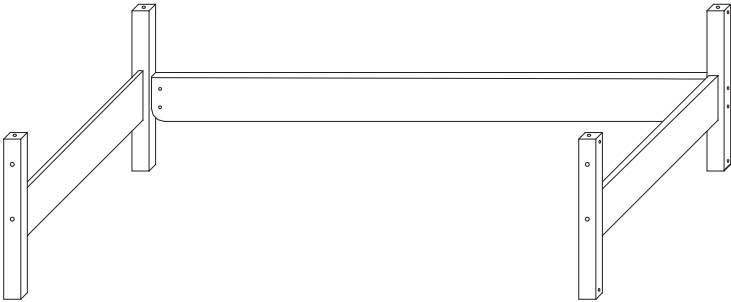
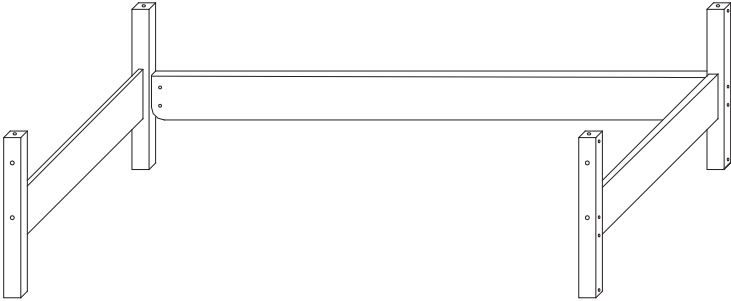
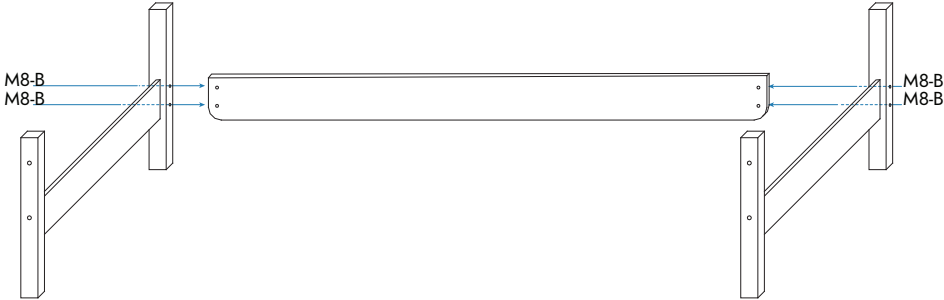
전동드릴 또는 드라이버가
필요 합니다.

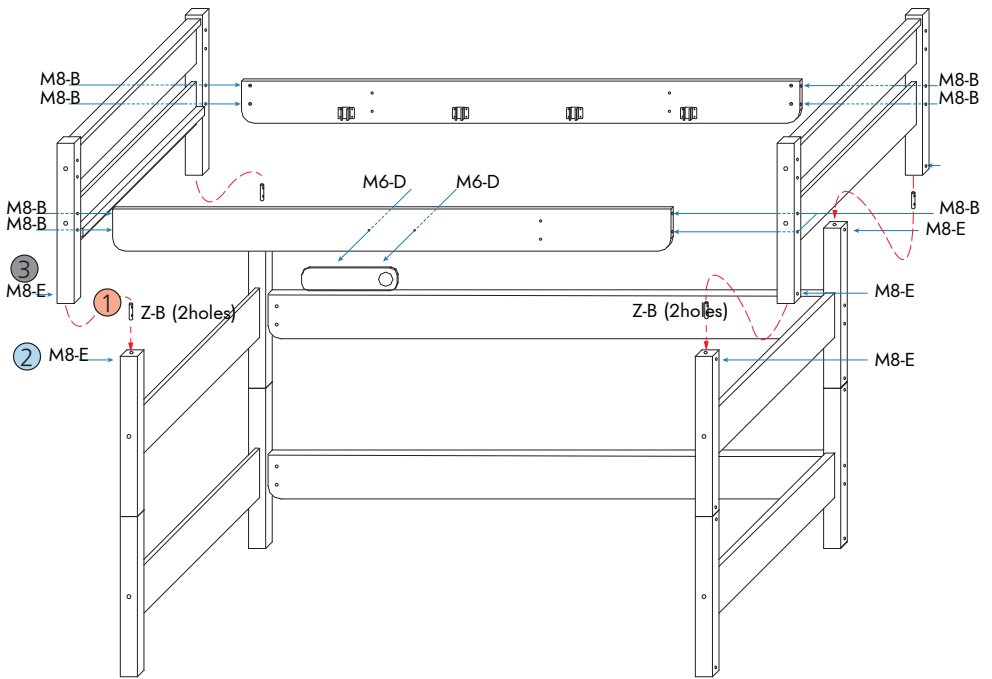


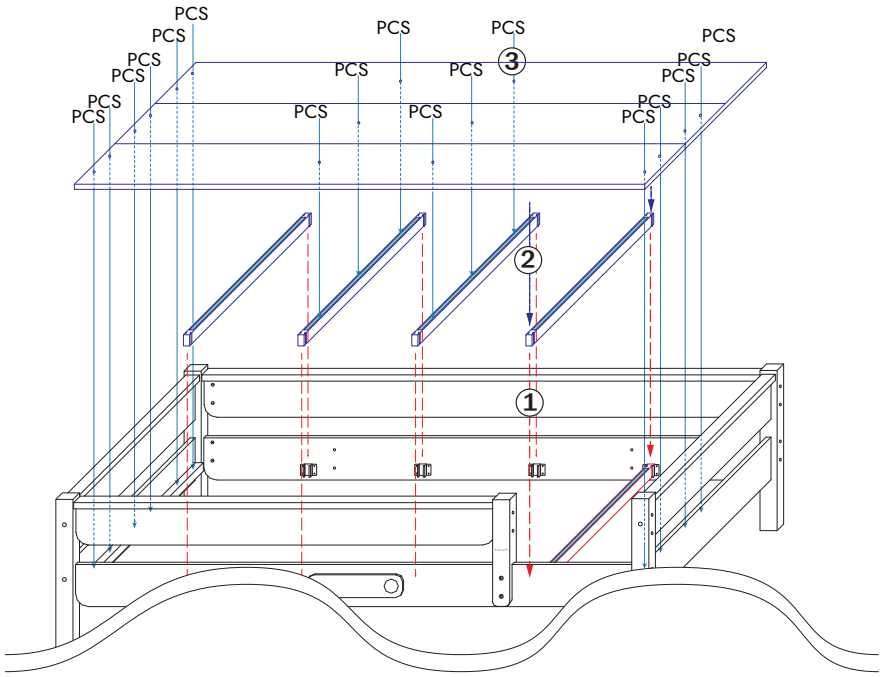
scale 1:1

- M8-A   Z-A x 2 sets
- M8-B   Z-A x 14 sets
- M6-C   x 4 sets
- M6-D  x 2 pcs
- M8-E  x 8 pcs  Z-B (2holes) x 4 pcs
- PCS  x 18 pcs

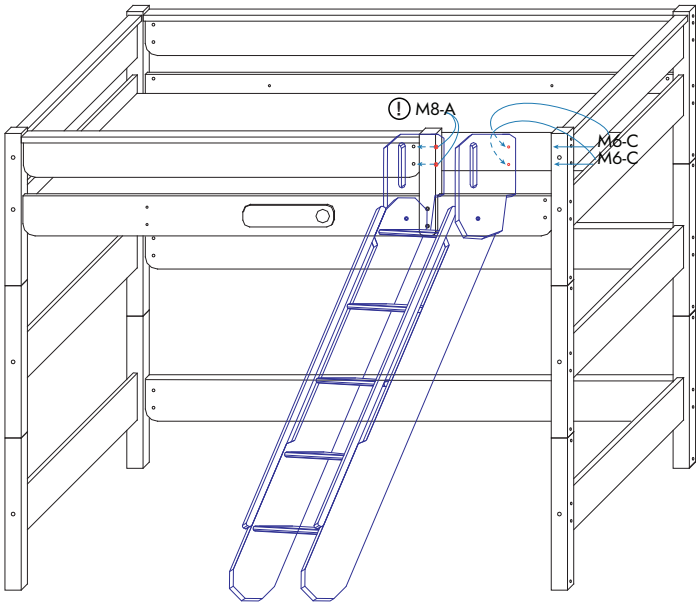
Start







Complete



- ※ 사다리 설치는 구조에 따라 오른쪽 또는 왼쪽에 선택적으로 설치 가능합니다.
- ※ 조립이 어려울 시 고객센터로 연락 주시기 바랍니다.

향후 참고 사항용으로 보관 하시고 주의 깊게 읽어 주세요.

유아침대 주의사항

1. 정해진 기준의 매트리스를 사용하십시오. (난간에 매트리스 높이 제한 표시 확인)
2. 붕괴 위험이 있으므로 침대 상단에서 뛰지말고 2명이상 올라가지 마십시오.
3. 침대 위층의 난간, 앞판 및 뒤판 등에 걸터앉거나 매달리지 마십시오.
4. 끈류 등 위험한 물건을 부착하지 마십시오.
5. 나사의 풀림상태 및 난간의 부착상태를 수시로 확인하십시오.
6. 모서리에 부딪쳐 다칠 수 있으니 주의해 주세요.
7. 직사광선 또는 열을 피해 주세요.
8. 옮길 때는 끌지 말고 들며 수평을 유지해 주세요.
9. 가열된 냄비, 주전자 등을 직접 놓지 말아 주세요.
10. 열쇠잠금 장치 및 서랍의 사용에 무리한 힘을 가하지 마세요.
11. 어린이가 서랍 또는 선반을 밟고 올라서거나 매달리지 않도록 주의 하세요.
12. 설치장소는 습기가 많은 곳은 피하여 수평을 유지하도록 바닥을 조정해 주세요.
13. 가구에서 떨어지거나 가구가 넘어지지 않도록 주의해 주세요.
14. 마른 천으로 가구 표면을 닦아 주시고 이물질이 묻었을 경우 마른천에 물을 조금 적신 후 걸을 따라 닦아주시고 상온에 말려주세요

벙커침대, 이층침대 주의사항

1. 6세 이하의 어린이는 떨어질 위험이 있으므로 위층에 재우지 마십시오.
2. 정해진 기준의 매트리스를 사용하십시오. (난간에 매트리스 높이 제한 표시 확인)
3. 붕괴 위험이 있으므로 침대 상단에서 뛰지말고 2명이상 올라가지 마십시오.
4. 침대 위층의 난간, 앞판 및 뒤판 등에 걸터앉거나 매달리지 마십시오.
5. 끈류 등 위험한 물건을 부착하지 마십시오.
6. 나사의 풀림상태 및 난간의 부착상태를 수시로 확인하십시오.
7. 착탈식 사다리를 사용하지 않을 때는 침대 상단에 올려놓지 마시오.
8. 3세 이하의 사용하지 마십시오. (단, 스토리유아침대는 해당되지 않음)
9. 모서리에 부딪쳐 다칠 수 있으니 주의해 주세요.
10. 직사광선 또는 열을 피해 주세요.
11. 옮길 때는 끌지 말고 들며 수평을 유지해 주세요.
12. 가열된 냄비, 주전자 등을 직접 놓지 말아 주세요.
13. 열쇠잠금 장치 및 서랍의 사용에 무리한 힘을 가하지 마세요.
14. 어린이가 서랍 또는 선반을 밟고 올라서거나 매달리지 않도록 주의 하세요.
15. 설치장소는 습기가 많은 곳은 피하여 수평을 유지하도록 바닥을 조정해 주세요.
16. 가구에서 떨어지거나 가구가 넘어지지 않도록 주의해 주세요.
17. 마른 천으로 가구 표면을 닦아 주시고 이물질이 묻었을 경우 마른천에 물을 조금 적신 후 걸을 따라 닦아주시고 상온에 말려주세요.

고객센터

상담이 필요하신가요?

숲소리 카카오 플러스 친구 또는 고객 센터로 연락하세요.
상담 내용과 함께 사진, 구매처, 구매자 정보를 알려주시면 보다 정확한 상담이 가능합니다.

숲소리 고객센터 / 02. 335. 4482

카카오 플러스 친구 / 카카오톡에서 '숲소리'를 검색하세요.

홈페이지 / www.soopsori.co.kr

인스타그램 / [soopsori.co.kr](https://www.instagram.com/soopsori.co.kr)



숲소리 카카오 플러스 친구 바로가기

Soopsori Co., Ltd

www.soopsori.com

All rights reserved

Designed by Soopsori Co., Ltd.