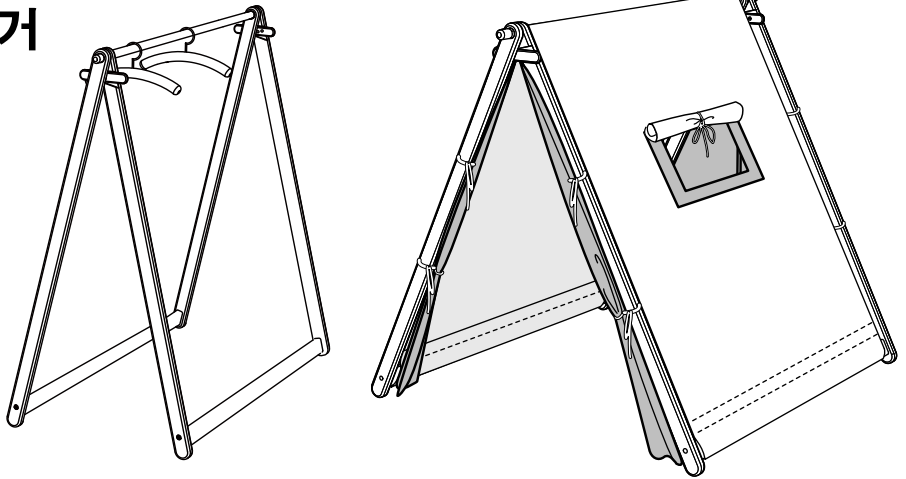


플레이 하우스 텐트 & 행거 조립 설명서

Play house tents & Hanger



프레임 조립 순서

구성품 contents

목재 프레임

- Ⓐ 측반침목 Type-A X 2 Ⓑ 측반침목 Type-B X 2 Ⓒ 밑 반침목 X 2 Ⓓ 행거봉 X 1 Ⓔ 행거봉머리 볼트 X 2 Ⓕ 각 고정 반침목 X 2

체결 하드웨어

Ⓗ X4(장구 볼트)

Ⓖ X4(뺨대기 볼트 小)

X1 육각렌치 S*4mm

X1 육각렌치 L*5mm

Ⓙ X4(나무못)

X1(고정끈-스텐드 행거 고정용)

1

뺨대기너트

※그림과 같이 두가지 칼라로 된 화살표 스티커가 보이는면을 방향으로 배열 후 조립방향에 맞게 조립해 주세요

→ 초록색 → 빨간색

뺨대기너트

Ⓑ

Ⓑ Ⓐ

Ⓐ

뺨대기너트

나무못

Ⓒ

X1 육각렌치 S*4mm

2

뺨대기너트

뺨대기너트

※그림과 같이 두가지 칼라로 된 화살표 스티커가 보이는면을 방향으로 배열 후 조립방향에 맞게 조립해 주세요

← 빨간색 ← 초록색

뺨대기너트

Ⓐ

Ⓐ Ⓑ

Ⓑ

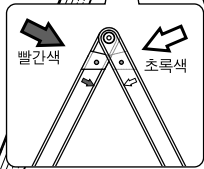
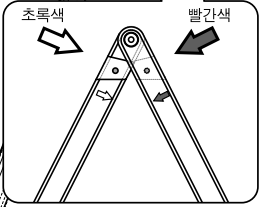
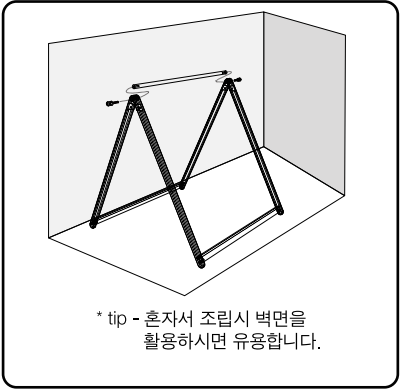
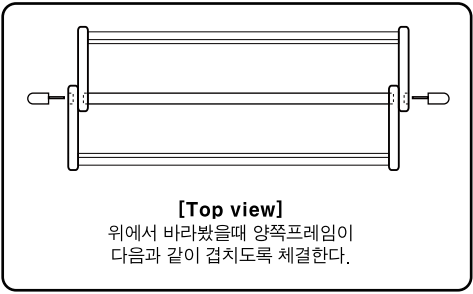
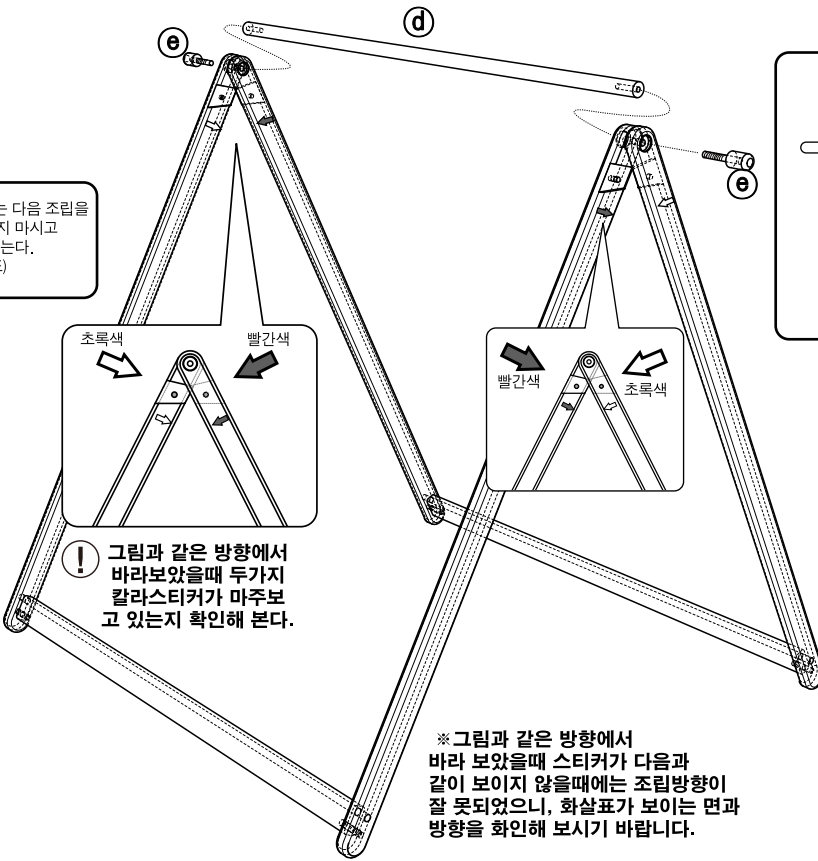
나무못

Ⓒ

X1 육각렌치 S*4mm

3

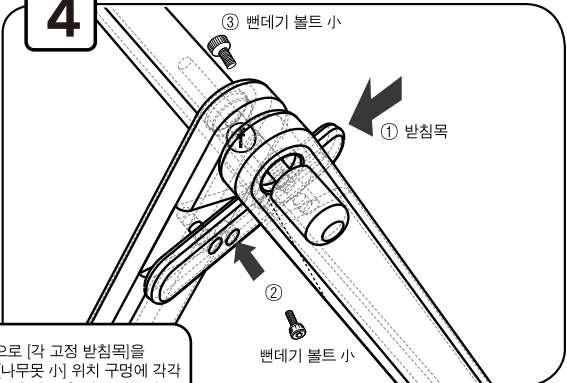
! **①**행거봉 머리 볼트는 다음 조립을 위하여 완전히 체결하지 마시고 체결시 살짝만 돌려 놓는다. (4 5 번 참조)



! 그림과 같은 방향에서 바라보았을때 두가지 칼라스티커가 마주보고 있는지 확인해 본다.

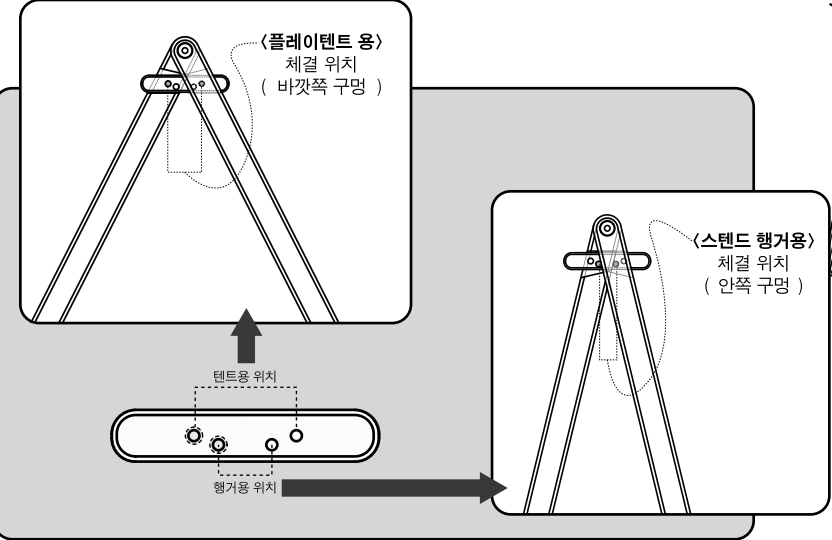
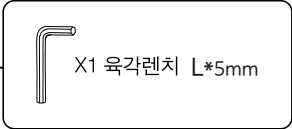
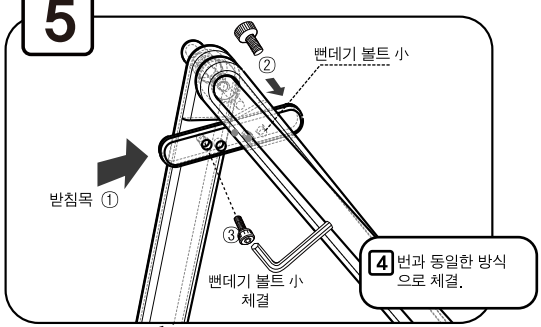
※그림과 같은 방향에서 바라 보았을때 스티커가 다음과 같이 보이지 않을때에는 조립방향이 잘못되었으니, 화살표가 보이는 면과 방향을 확인해 보시기 바랍니다.

4



! 다음 화살표 방향으로 [각 고정 받침목]을 비스듬히 넣은 후 [나무못 小] 위치 구멍에 각각의 위치를 찾아서 꽂아 넣은 후 다른 한쪽의 뱀데기너트 구멍을 맞춰 [볼트 小]를 조인다.
*이때 [행거봉 머리볼트]가 꼭꼭여있으면 체결이 어려우니 최대한 풀어서 느슨하게 한 후 체결하시기 바랍니다.

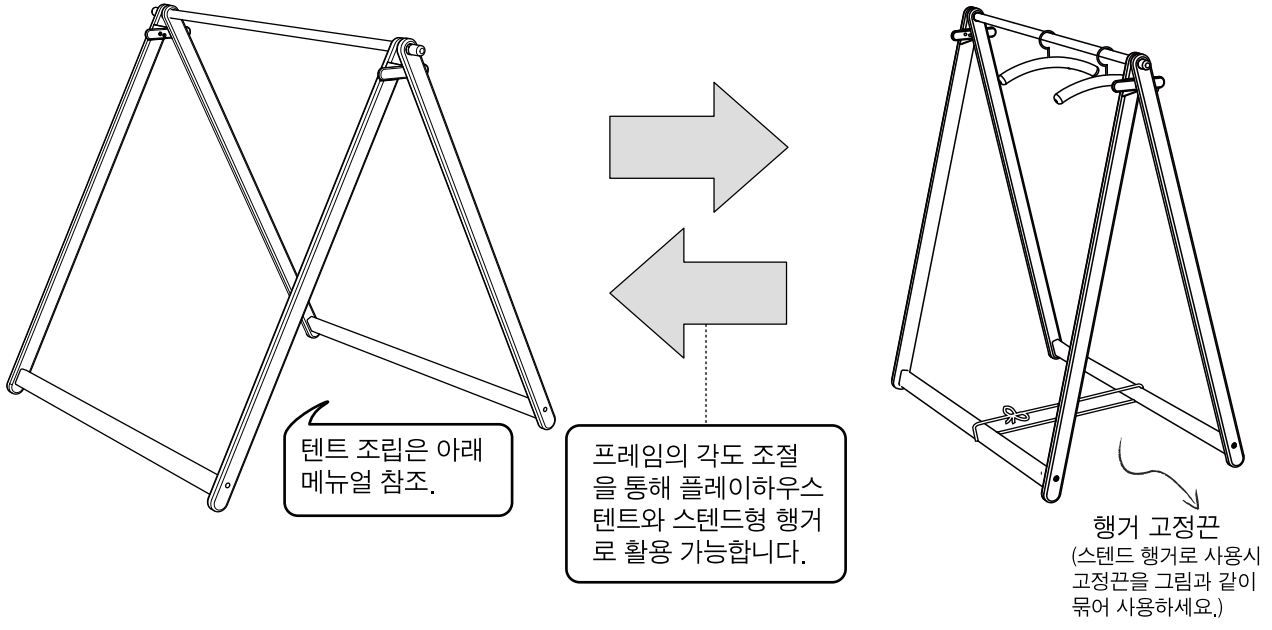
5



f [각 고정 받침목] 체결 구조 및 위치설명

4 5 조립 후 나머지 느슨히 풀어놓은 [행거봉 머리볼트]는 단단히 조여 준다.

6 완성 된 모습.



텐트 조립 순서
플레이 하우스 텐트 구매 하신 고객 참조.

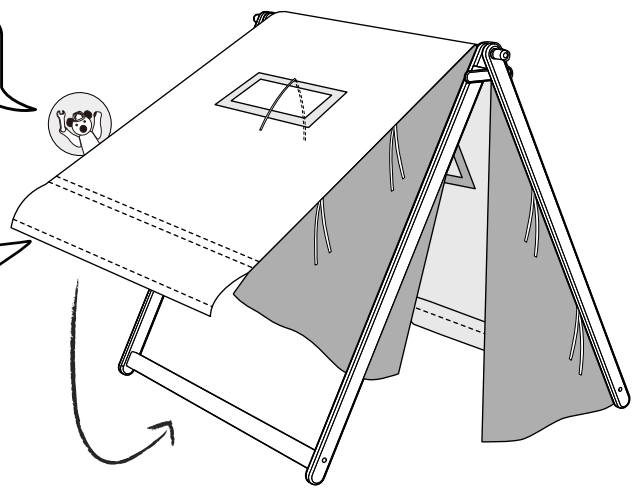
텐트구성품 contents

- (a) 텐트 천 x 1

1

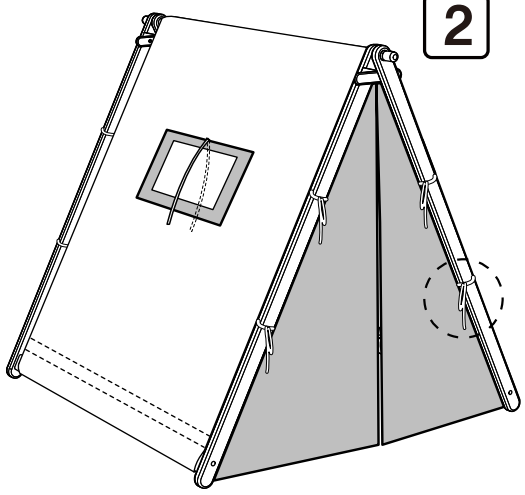
플레이 하우스 용 프레임
각인지 먼저 확인하세요!
(page.2 참조)

* 텐트천을 프레임 위로 덮은 후 그림과 같이
사각천 아래에 있는 벨크로를 안쪽으로 말아
붙여주세요.

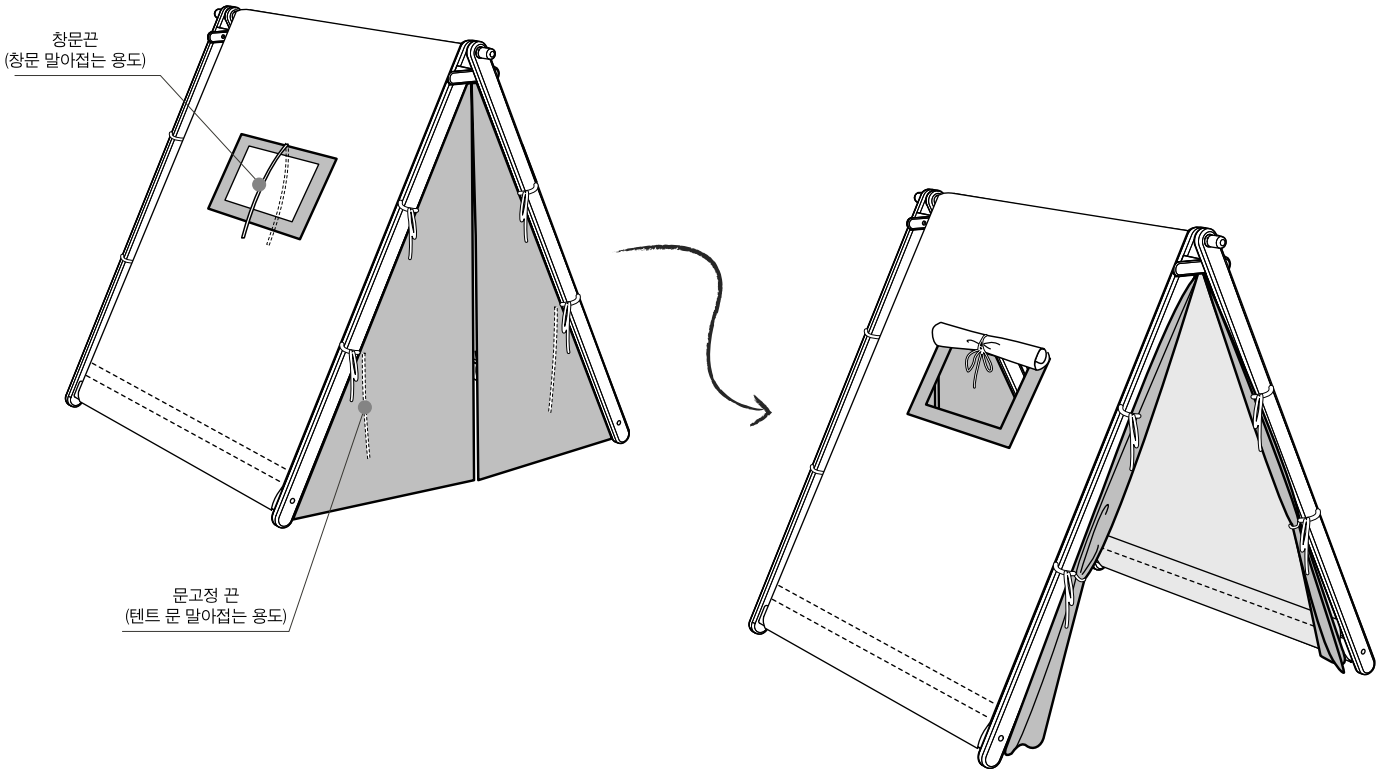


2

텐트천 바깥면에 있는 끈(2개씩)을
텐트 프레임에 묶어 연결합니다.



3 완성 된 모습.



품질경영 및 공산품안전관리법에 의한 표시

1. 종류: 숲소리 원목행거
2. 외형치수(mm): 길이1210*너비610*높이1215
3. 재료: Purple heart, Alder, Bringa, Linseed oil
4. 제조자명: Soopsori Vietnam(SD)
5. 수입자명: (주) 숲소리
6. 주소 및 전화번호: 서울시 마포구 독막로 291-3
02-335-4482
7. 제조국명: 베트남
8. 취급상 주의사항: 옆 내용 참조.

www.soopsori.co.kr
soopsori@soopsori.com

soopsori

취급상 주의사항

1. 건조하고 습기가 많은 곳은 피하여 바닥의 수평을 유지해 주세요.
2. 강한 직사광선을 피해주시고 뜨거운 물건(다리미, 주전자등)을 직접 올려 놓지 말아 주세요.
3. 난로, 히터, 등에 가까이 두지 마세요.
4. 음식물 등의 오물을 묻혔을 시에는 즉시 마른걸레로 닦아내세요.
5. 휘발성이 강한 아세톤, 휘발유, 신나 등으로 닦지 마시고 중성세제를 이용하여 닦으세요.
6. 예리한 물건(칼, 가위, 열쇠 등)이나 접착제, 테이프 등의 사용으로 제품을 훼손하지 마세요.
7. 사용 시 흔들릴 때에는 볼트가 풀어졌을 때이므로 육각렌치 및 십자드라버로 조여 사용하세요.
8. 이동 시 끌지 말고 들어서 이동하세요.
9. 제품에 큰 충격을 주거나 과도한 무게를 가하지 마세요.
10. 자연소재, 원목을 사용하여 굽힘이 쉽게 발생 가능하므로 주의를 요합니다.
11. 유성재질의 팬, 물감, 크레파스 등으로 쉽게 오염될 수 있으니 주의를 요합니다.
12. 자연소재를 사용하여 색상이나 무늬결의 차이가 있을 수 있습니다.
13. 모서리에 부딪쳐 다칠 수 있으니 항상 주의해 주세요.

품질경영 및 공산품안전관리법에 의한 표시

1. 종류: 숲소리 플레이 하우스 텐트
2. 외형치수(mm): 길이1210*너비610*높이1215
3. 재료: 면(COTTON) 100%
4. 제조자명: CHUZHOU SOOPSORI Co., Ltd.
5. 판매자명: (주) 숲소리
6. 주소 및 전화번호: 서울시 마포구 독막로 291-3
02-335-4482
7. 제조국명: 중국
8. 취급상 주의사항: 옆 내용 참조.

www.soopsori.co.kr
soopsori@soopsori.com

soopsori

취급상 주의사항

원단 특성상 약간의 수축 현상이 있을 수 있습니다. 세탁 방법을 반드시 확인하시기 바랍니다.

[*미지근한 물로 손세탁을 추천합니다.]
절대 삶지 마시기 바랍니다.

