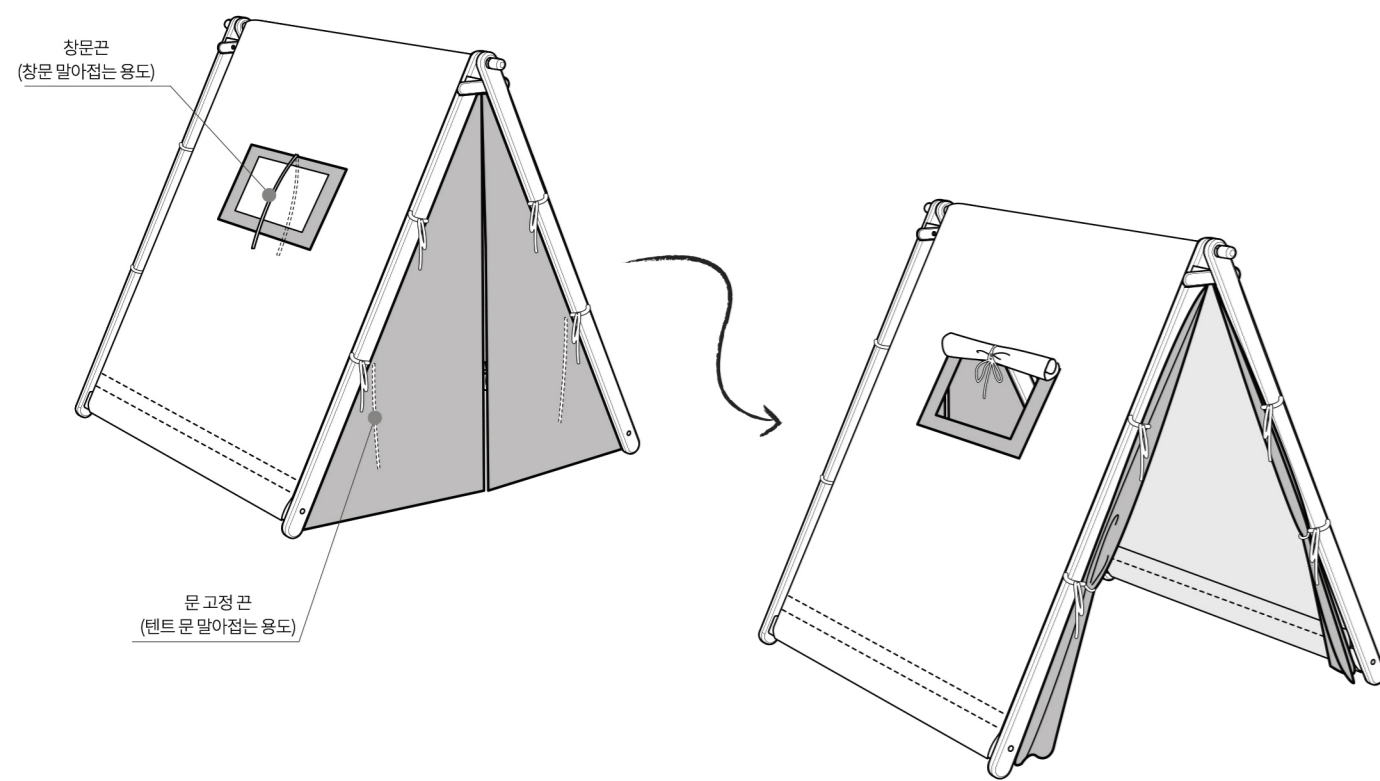


A3 양면 인쇄 일반 인쇄지(인쇄 후 책자형식으로 반 접어서)

3 완성된 모습



플레이 하우스 텐트 & 행거 조립 설명서 Paly house tents & Hanger

프레임 조립 순서

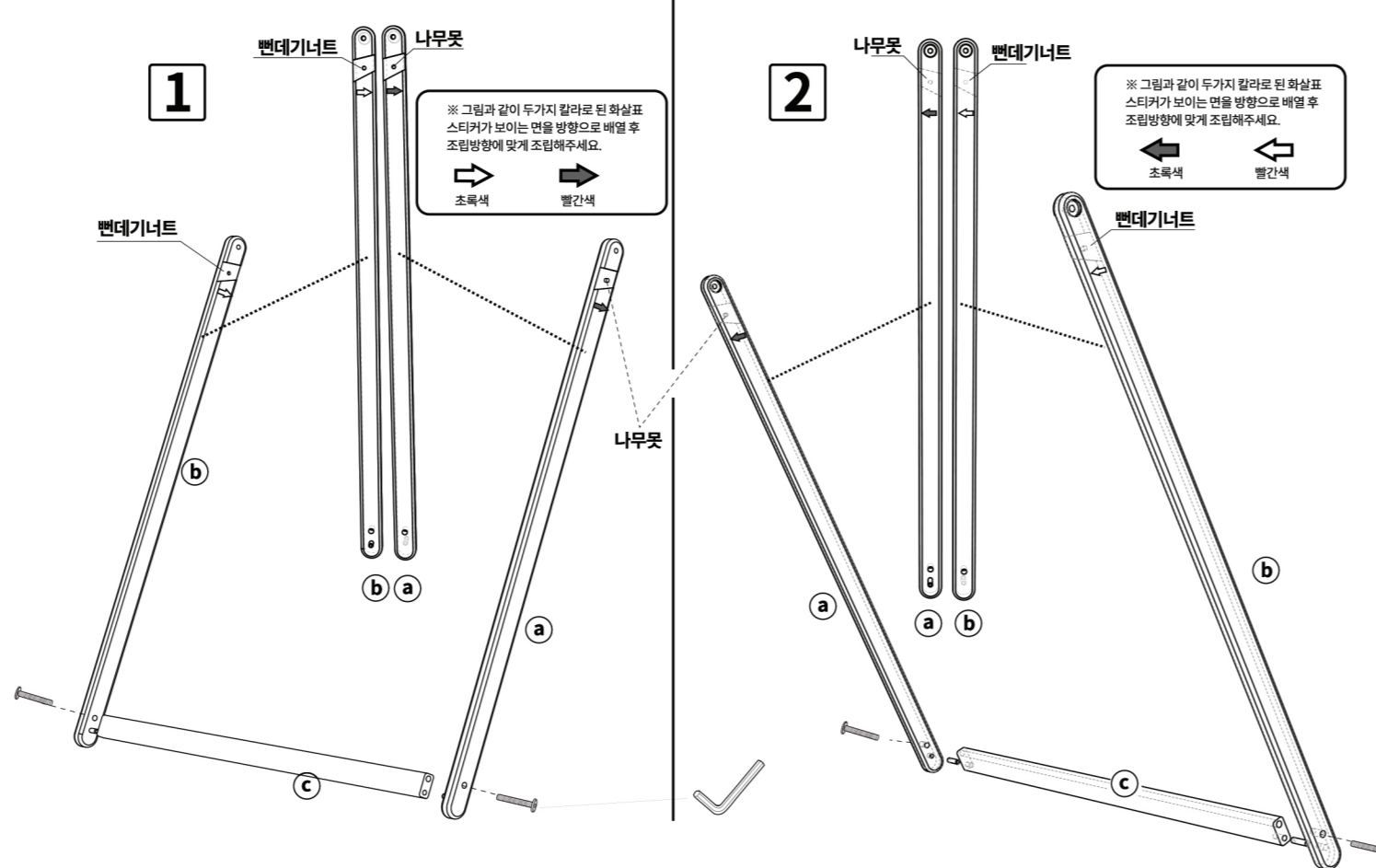
구성품 contents

목재 프레임

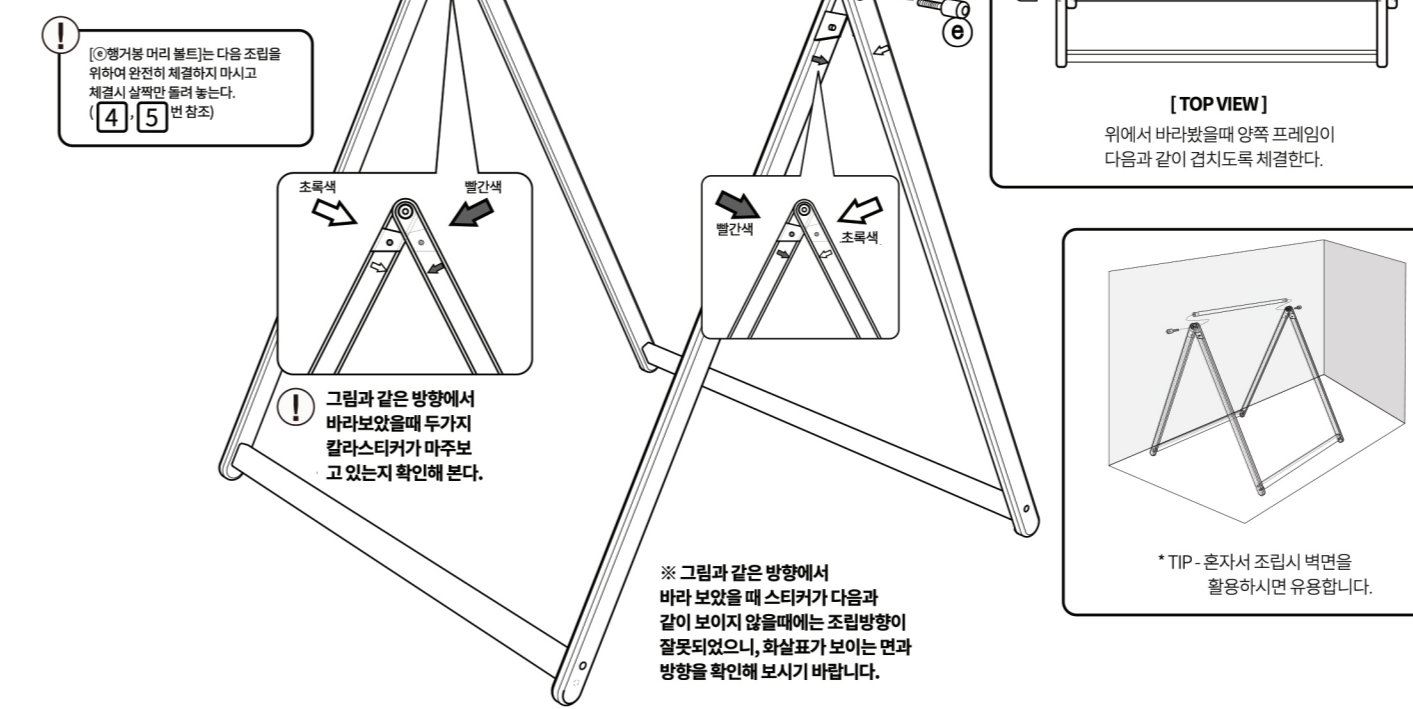
- a 축받침목 Type-AX2 b 축받침목 Type-BX2 c 밑받침목 X2 d 행거봉 X1 e 행거봉머리 볼트 X2 f 각 고정 받침목 X2

체결 하드웨어

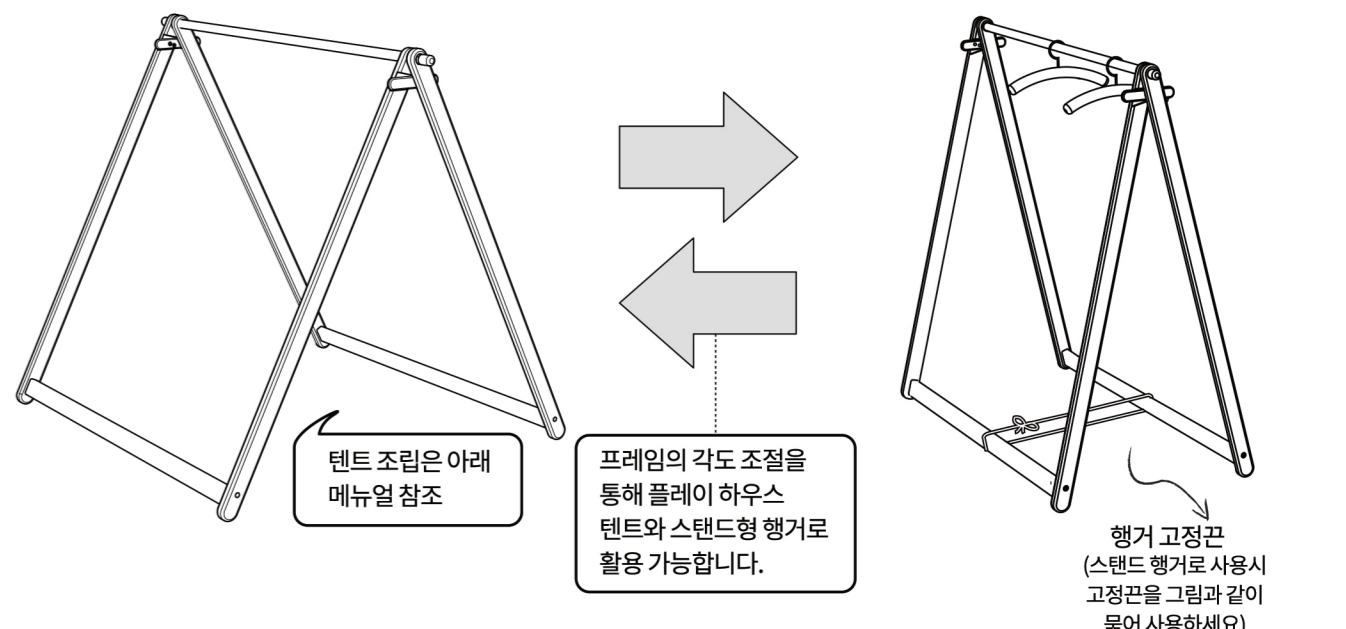
- X4(평구 볼트) X2(벤데기 볼트-소) X1(육각렌치)
- X4(나무못-각 받침목에 체결되어 있음) X4(나무못-소-각 받침목에 체결되어 있음) X1(고정근-스탠드 행거 고정용)



3



6 완성된 모습

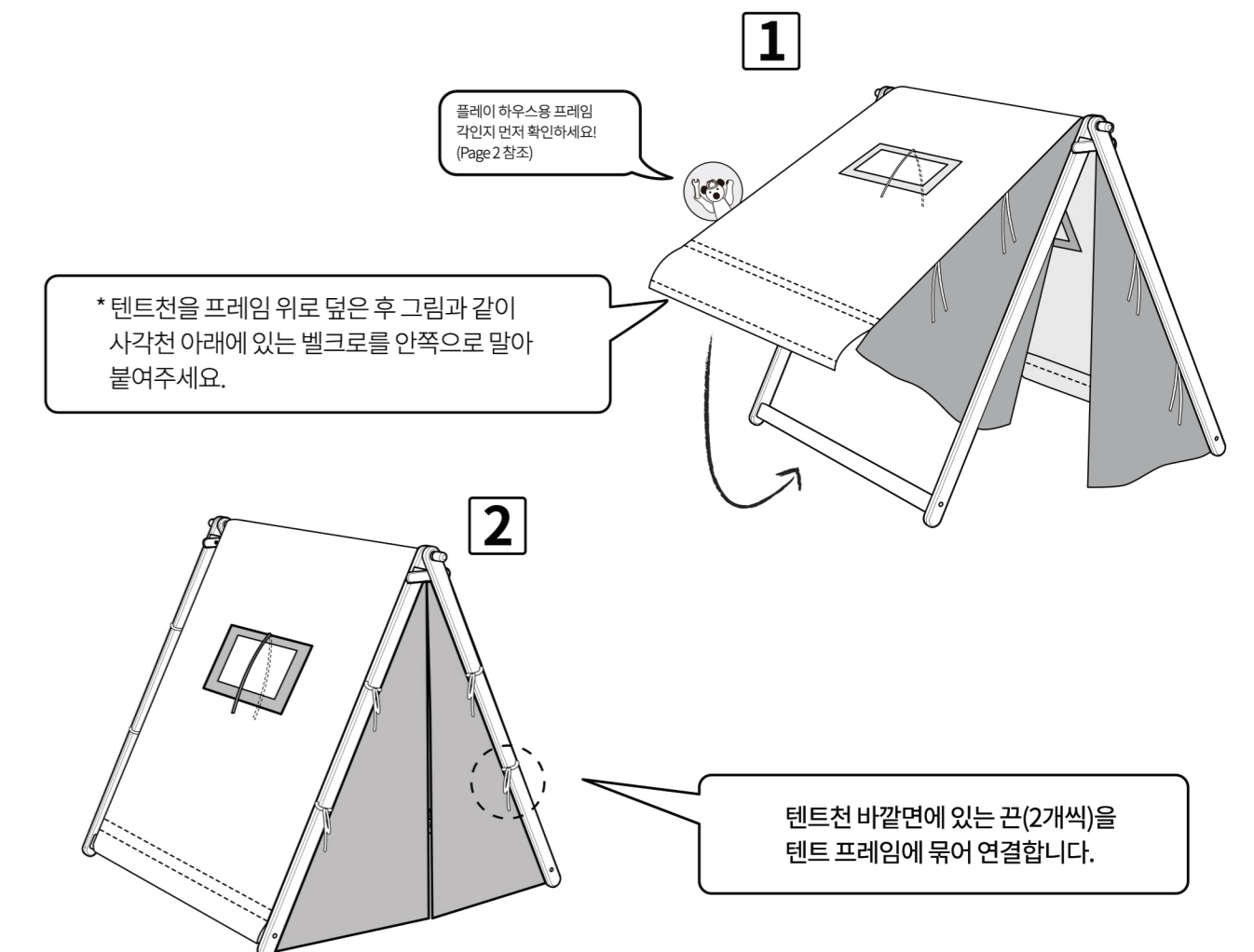


텐트 조립 순서

플레이 하우스 텐트 구매하신 고객 참조

텐트 구성품 contents

- (a) 텐트 천 x1



<p>품질경영 및 공산품 안전관리법에 의한 표시</p> <ol style="list-style-type: none"> 1. 종류 : 숲소리 원목행거 2. 외형치수(mm) : 길이 1210 * 너비 610 * 높이 1215 3. 재료 : Purple heart, Alder, Bringa, Linseed oil 4. 제조자명 : Suzhou Soopsoori Co., Ltd. 5. 수입자명 : Soopsoori Co., Ltd. 6. 주소 및 전화번호 : 경기도 파주시 탄현면 헤이리 마을길 55-16, 1층 02-335-4482 7. 제조국명 : 중국 8. 취급상 주의사항 : 열 내용 참조 <p>www.soopsoori.co.kr soopsoori@soopsoori.com</p>	<p>취급상 주의사항</p> <ol style="list-style-type: none"> 1. 건조하고 습기가 많은 곳은 피하여 바닥의 수평을 유지해 주세요. 2. 강한 직사광선을 피해주시고 뜨거운 물건(다리미, 주전자등)을 직접 올려 놓지 않아 주세요. 3. 난로, 히터, 등불 가까이 두지 마세요. 4. 음식물 등의 오물을 묻혔을 시에는 즉시 마른걸레로 닦아주세요. 5. 휘발성이 강한 아세톤, 휘발유, 시너 등으로 닦지 마시고 중성세제를 이용하여 닦으세요. 6. 예리한 물건(칼, 가위, 열쇠 등)이나 점화제, 테이프 등의 사용으로 제품을 훼손하지 마세요. 7. 사용 시 흔들릴 때에는 볼트가 풀려졌을 때이므로 육각렌치 및 십자드라이버로 조여 사용하세요. 8. 이동 시 잘지 말고 틀어서 이동하세요. 9. 제품에 큰 충격을 주거나 과도한 무게를 가지지 마세요. 10. 자연소재, 원목을 사용하여 금림이 쉽게 발생 가능하므로 주의를 요합니다. 11. 유성재질의 펜, 볼펜, 크레파스 등으로 쉽게 오염될 수 있으니 주의를 요합니다. 12. 자연소재를 사용하여 색상이나 무늬결의 차이가 있을 수 있습니다. 13. 모서리에 부딪쳐 다칠 수 있으니 항상 주의해 주세요.
---	---

<p>품질경영 및 공산품 안전관리법에 의한 표시</p> <ol style="list-style-type: none"> 1. 종류 : 숲소리 플레이 하우스 텐트 2. 외형치수(mm) : 길이 1210 * 너비 610 * 높이 1215 3. 재료 : 면(COTTON) 100% 4. 제조자명 : Suzhou Soopsoori Co., Ltd. 5. 판매자명 : (주) 숲소리 6. 주소 및 전화번호 : 경기도 파주시 탄현면 헤이리 마을길 55-16, 1층 02-335-4482 7. 제조국명 : 중국 8. 취급상 주의사항 : 열 내용 참조 <p>www.soopsoori.co.kr soopsoori@soopsoori.com</p>	<p>취급상 주의사항</p> <p>원단 특성상 약간의 수축현상이 있을 수 있습니다. 세탁 방법을 반드시 확인하시기 바랍니다.</p> <p>[* 미지근한 물로 손세탁을 추천합니다.] 절대 삶지 마시기 바랍니다.</p>
---	---