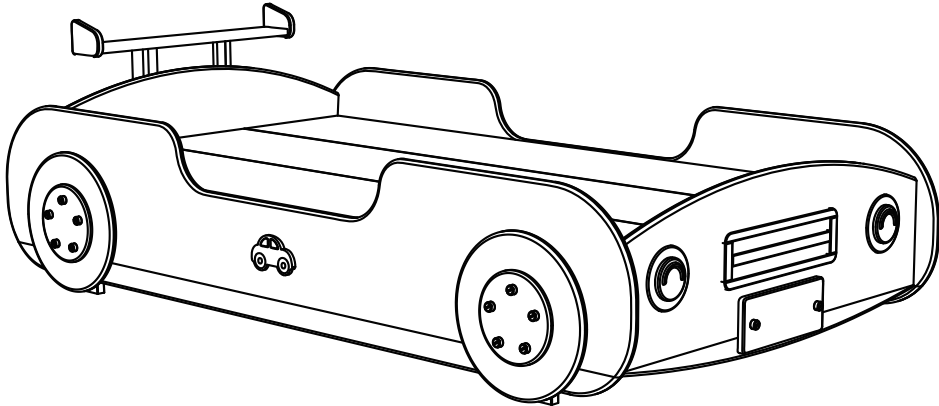


숲소리 자동차침대 조립 메뉴얼



soopsori

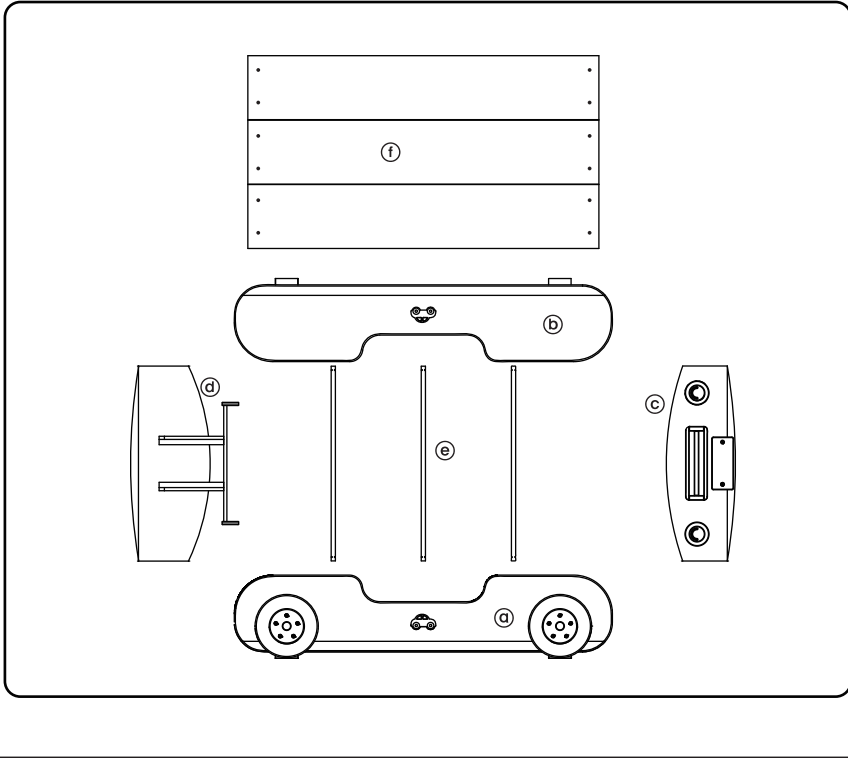
Copy right© soopsori 2011. All right reserved

soopsori



Checking step.1

가구 부품



㉑ 측판(A) ㉒ 측판(B) ㉓ 풋보드 ㉔ 헤드보드 ㉕ 하리받침목 ㉖ 상판

설치 주의사항

- 조립시 수평면 위에서 설치하십시오. 수평이 맞지 않을 경우, 상판이 휘거나 프레임이 틀어져 흔들릴 수 있습니다.
- 습기나 화기가 없는 공간에 설치하십시오. 습하거나 건조하면 금이 가거나 뒤틀릴 수 있습니다.
- 직사광선이나 강한 조명이 노출시키지 마세요. 탈색 및 변색의 우려가 있습니다.
- 조립 시 아이들이 접근하지 못하도록 하세요. 완전히 조립되지 않은 상태에서는 아이들에게 매우 위험할 수 있습니다.
- 드라이버를 이용하되 너무강하게 조이면 나무가 갈라질 수 있습니다.

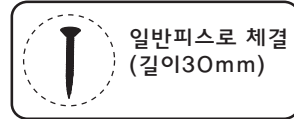


Checking step.2

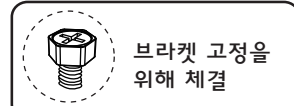
부품

하리 피스 나사	브라켓 고정볼트
24개	8개

표시도

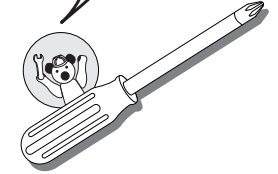


일반피스로 체결
(길이30mm)



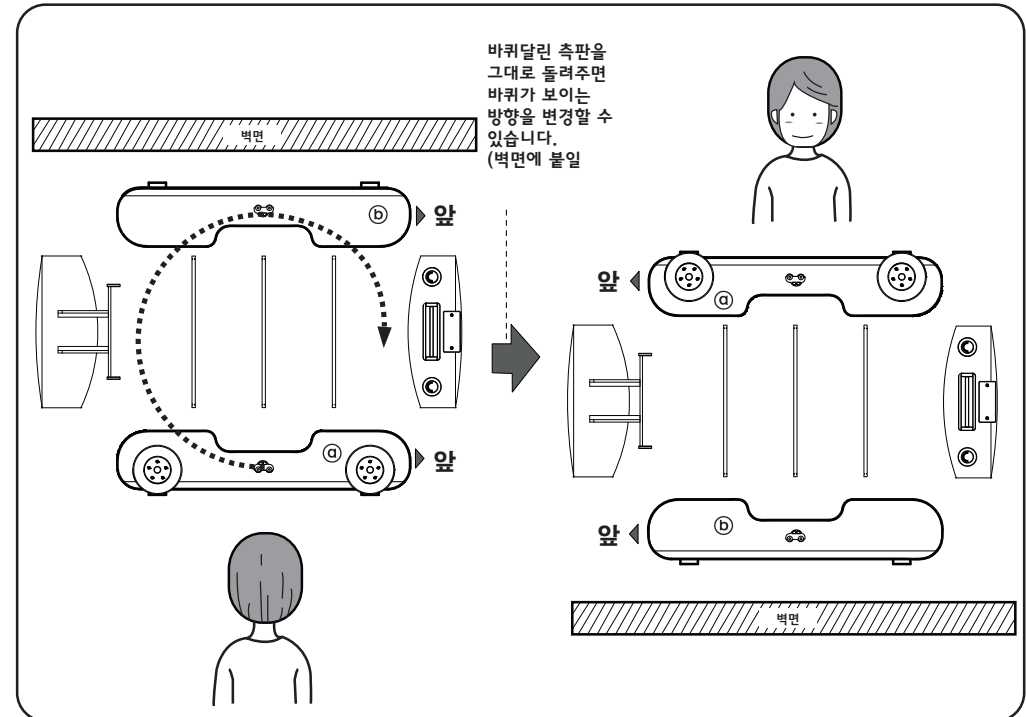
브라켓 고정을
위해 체결

잠깐~~!!
십자(+)
드라이버를 별도로
준비해 주세요~!



조립전 배치방향 설정

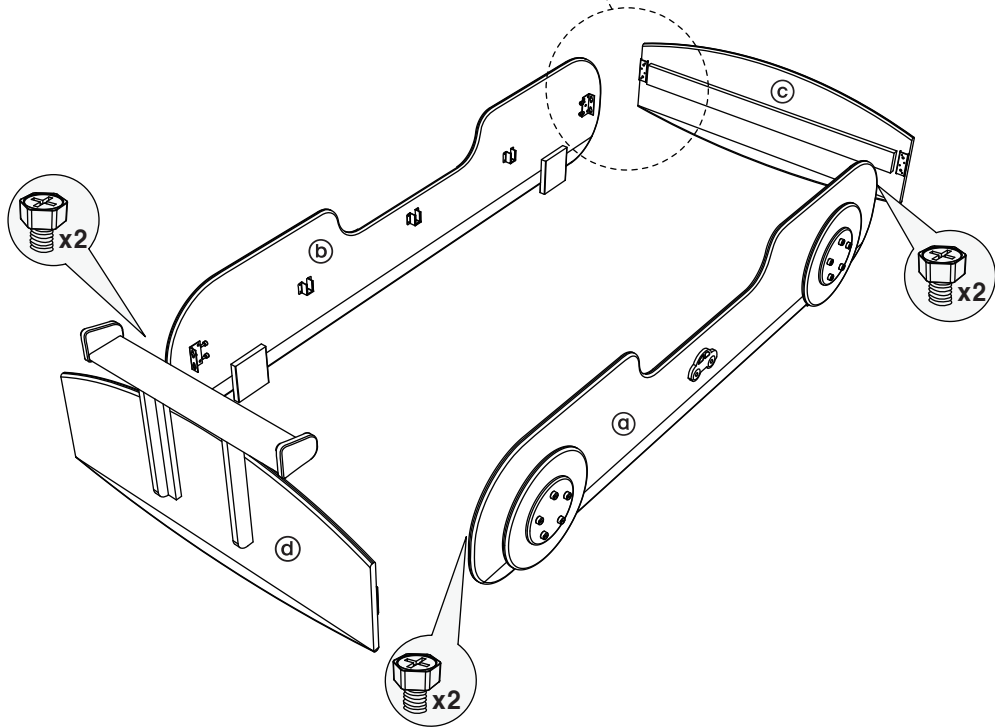
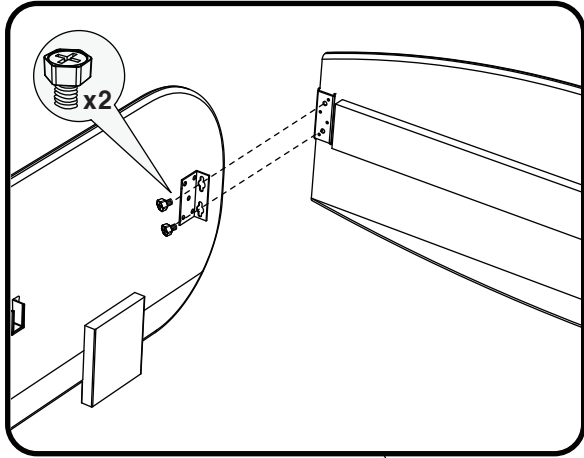
침대를 벽면에 붙여 배치할 때에는 바퀴가 부착된 측판이 벽면 반대면에 보일 수 있도록하기 위해 벽면 위치를 확인 후 알맞게 배치한다.



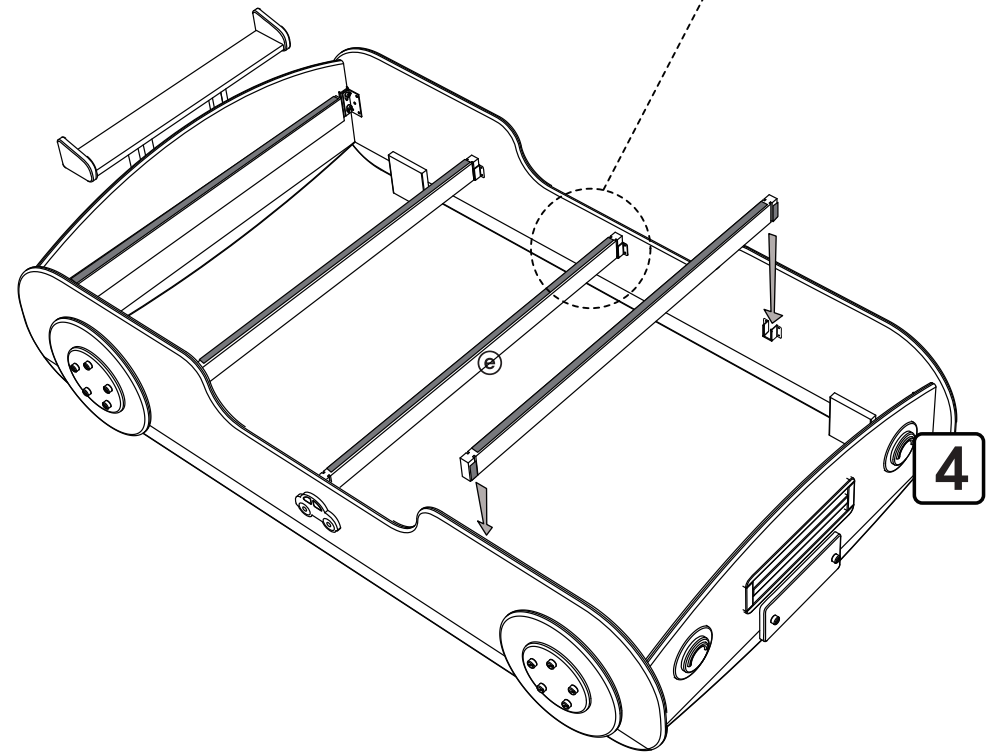
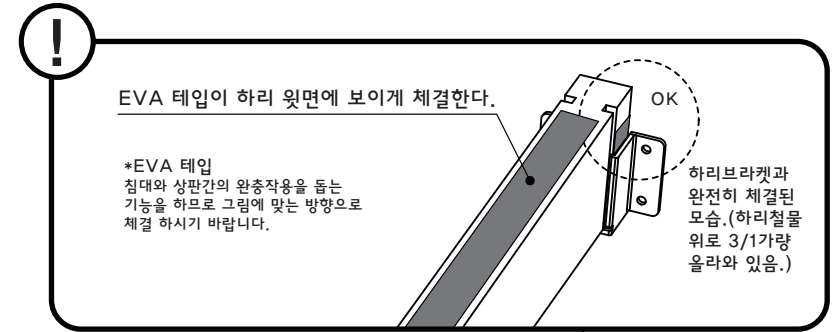
바퀴달린 측판을 그대로 돌려주면 바퀴가 보이는 방향을 변경할 수 있습니다. (벽면에 붙일)



1 침대브라켓 연결

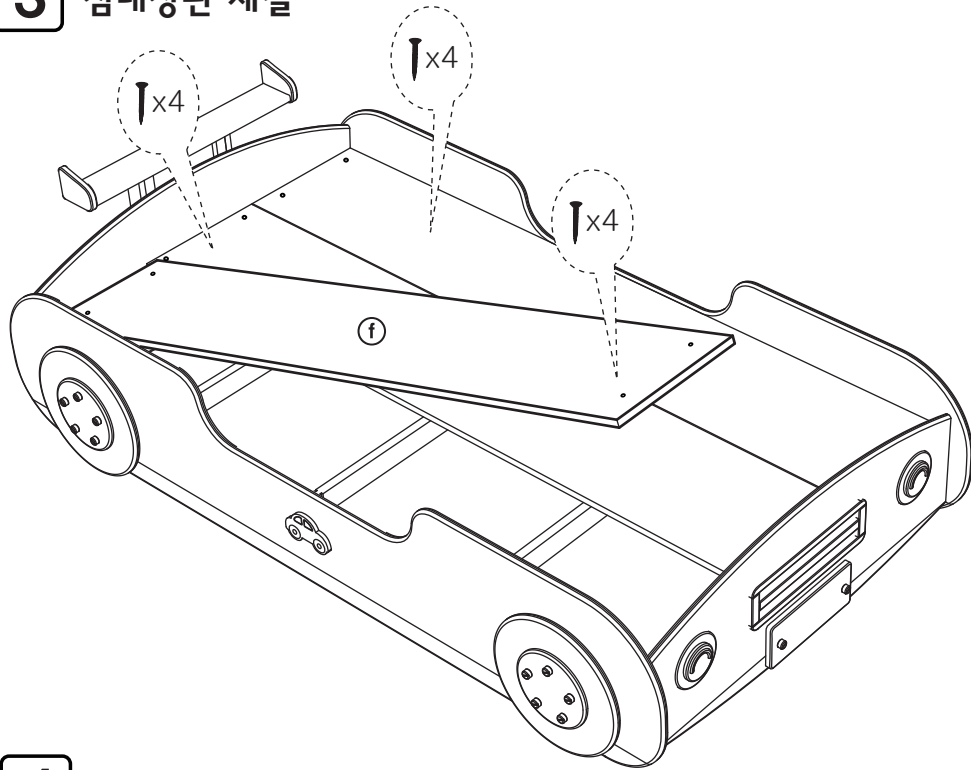


2 하리 연결

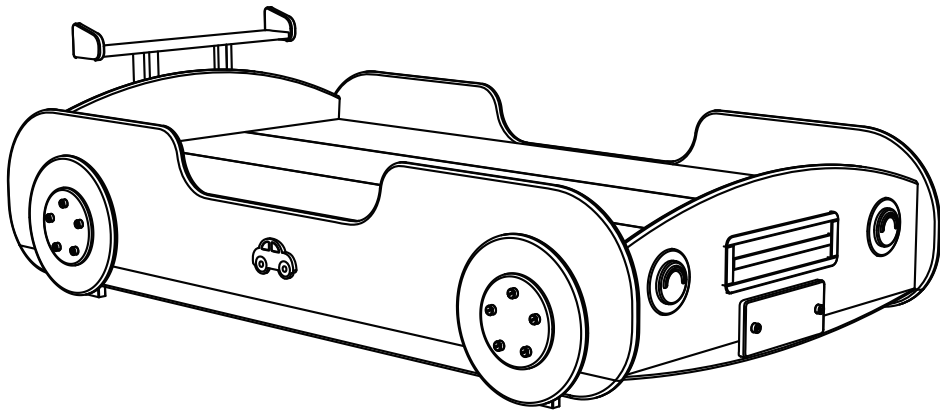


4

3 침대상판 체결



4 완성



상판위에 싱글사이즈(200*100*5)라텍스 매트리스를 깔고 사용하셔도 좋습니다.
(측면가드의 기능을 유지하기 위해 두께 5cm 라텍스를 추천합니다.)

취급상 주의사항

1. 건조하고 습기가 많은 곳은 피하여 바닥의 수평을 유지해 주세요.
2. 강한 직사광선을 피해주시고 뜨거운 물건(다리미, 주전자등)을 직접 올려 놓지 말아 주세요.
3. 난로, 히터, 등에 가까이 두지 마세요.
4. 음식물 등의 오염을 문혔을 시에는 즉시 마른걸레로 닦아내세요.
5. 휘발성이 강한 아세톤, 휘발유, 신나 등으로 닦지 마시고 중성세제를 이용하여 닦으세요.
6. 예리한 물건(칼, 가위, 열쇠 등)이나 접착제, 테이프 등의 사용으로 제품을 훼손하지 마세요.
7. 이동 시 끌지 말고 들어서 이동하세요.
8. 제품에 큰 충격을 주거나 과도한 무게를 가하지 마세요.
9. 자연소재, 원목을 사용하여 굽힘이 쉽게 발생 가능하므로 주의를 요합니다.
10. 유성재질의 팬, 물감, 크레파스 등으로 쉽게 오염될 수 있으니 주의를 요합니다.
11. 자연소재를 사용하여 색상이나 무늬결의 차이가 있을 수 있습니다.
12. 모서리에 부딪쳐 다칠 수 있으니 항상 주의해 주세요.
13. 아이들이 가구에서 떨어지거나 넘어지지 않도록 항상 주의해 주세요.
14. 가구의 모서리, 벽이나 다른 물건에 부딪히지 않게 주의하세요.

품질경영 및 공산품안전관리법에 의한 표시

1. 종류: 숲소리 자동차침대
2. 제조자명: CHUHO SOOPSORI CO., LTD.
3. 주소: 경기도 파주시 탄현면 헤이리마을길 93-75
4. 전화번호: 02)-335-4482
5. 제조국명: 중국
6. 표면가공: 특수유성도료(유성, 투명)
7. 구조부재: 물푸레나무, 소나무, 샤펠리
8. 사용연령: 36개월이상

soopsori

주소 : 경기도 파주시 탄현면 헤이리마을길 93-75
전화 : 02-335-4482
이메일 : soopsori@soopsori.com

www.soopsori.co.kr